



SPEHO

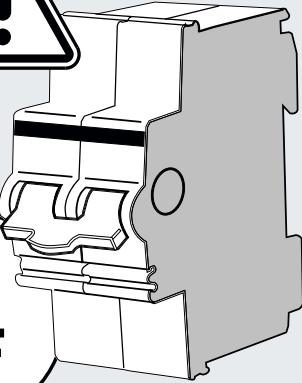
ILLUMINATED MIRRORS

i



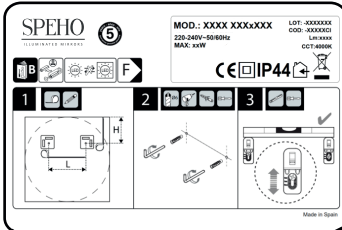
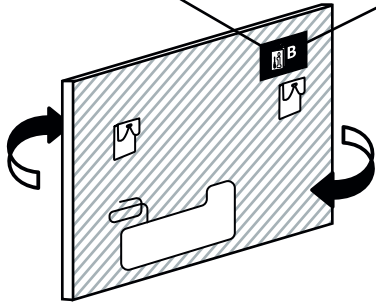
2

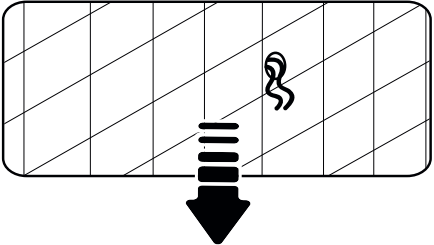
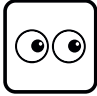

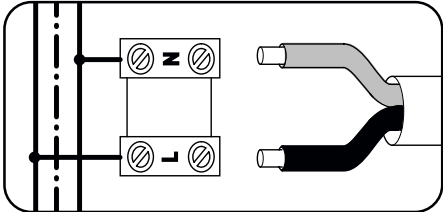
OFF



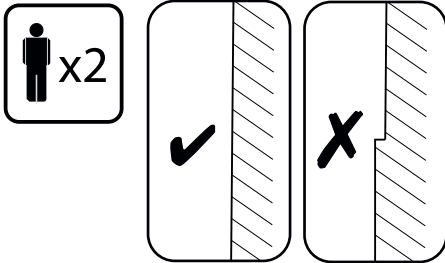
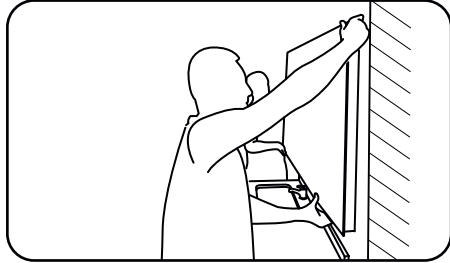
3


4

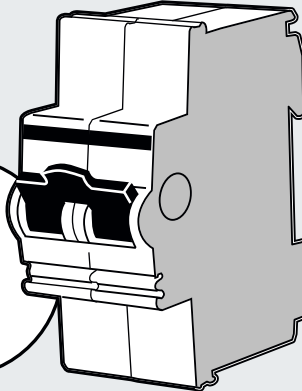
5


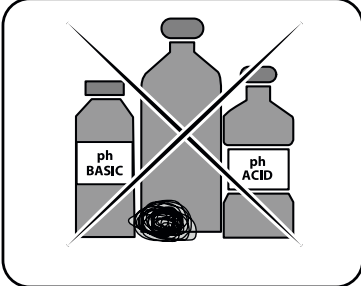
6



ON



i



ES 1. Las conexiones eléctricas sólo pueden llevarse a cabo por parte de un instalador profesional de acuerdo a las normas de instalación de su país. 2. Asegúrese que la superficie de instalación y los medios de fijación son apropiados para el peso del producto. En caso de duda con la instalación, recurra a un instalador profesional. 3. El cable flexible o cordón exterior de esta luminaria no puede sustituirse; en el caso de que esté dañado, la luminaria debe desecharse.

EN 1. Electrical connections may only be carried out by a professional installer in accordance with the installation regulations of your country. 2. Make sure the installation surface and attachment means are suitable for the weight of the product. If in doubt about the installation, use a professional installer. 3. The flexible cord or outer cord of this luminaire is not replaceable; in the event that it is damaged, the luminaire must be destroyed.

FR 1. Les raccordements électriques doivent obligatoirement être effectués par un installateur professionnel et conformément aux règles d'installation en vigueur dans votre pays. 2. Assurez-vous que la surface d'installation et les moyens de fixation sont adaptés au poids du produit. Si vous avez des doutes au sujet de l'installation, veuillez contacter un installateur professionnel. 3. Le câble flexible ou le cordon extérieur de ce luminaire n'est pas remplaçable; en cas d'endommagement, le luminaire doit être détruit.

DE 1. Elektrische Anschlüsse dürfen nur von einem Elektrofachleuten gemäß den Installationsvorschriften Ihres Landes durchgeführt werden. Im Zweifelsfall die örtlichen Behörden ansprechen. 2. Stellen Sie sicher, dass die Montagefläche und die Befestigungsmittel für das Gewicht des Produkts geeignet sind. Im Zweifelsfall bei der Installation, fragen Sie einen professionellen Installateur. 3. Das flexible Kabel oder Außenkabel dieser Leuchte ist nicht austauschbar; Bei Beschädigung muss die Leuchte ausgetauscht werden.

PL 1. Połączenia elektryczne mogą być wykonywane wyłącznie przez profesjonalnego instalatora zgodnie z przepisami instalacyjnymi obowiązującymi w danym kraju. 2. Upewnij się, że powierzchnia montażowa i środki mocujące są odpowiednie do wagi produktu. W przypadku jakichkolwiek wątpliwości dotyczących montażu należy zwrócić się do profesjonalnego instalatora. 3. Przewód elastyczny lub przewód zewnętrzny tej oprawy nie może być wymieniony, w przypadku uszkodzenia należy zniszczyć oprawę.

IT 1. I collegamenti elettrici devono essere eseguiti esclusivamente da un installatore professionista in conformità alle norme di installazione vigenti nel proprio Paese. 2. Si assicuri che la superficie di installazione e i sistemi di fissaggio siano adatti al peso del prodotto. Nel caso di dubbi relativi all'installazione, rivolgersi a un installatore professionista. 3. Il cavo flessibile o il laccio esterno di questa luminaria non possono essere sostituiti; in caso di danni, la luminaria deve essere distrutta.

PT 1. As ligações elétricas só podem ser efetuadas por um instalador profissional, de acordo com os regulamentos de instalação no seu país. 2. Certifique-se de que a superfície de instalação e os meios de fixação são adequados para o peso do produto. Se tiver alguma dúvida sobre a instalação, por favor contacte um instalador profissional. 3. O cabo flexível ou cabo externo desta luminária não pode ser substituído; em caso de danos, a luminária deve ser destruída.

NL 1. Elektrische aansluitingen mogen alleen worden uitgevoerd door een professionele installateur in overeenstemming met de installatievoorschriften in uw land. 2. Verzekert u ervan dat het installatieoppervlak en de bevestigingsmiddelen geschikt zijn voor het gewicht van het product. Neem bij twijfel over de installatie contact op met een professionele installateur. 3. In geval van schade kan de flexibele kabel of de buitenkabel van dit armatuur niet worden vervangen en moet worden vernietigd.

FI 1. Sähköliittämät saa toteuttaa vain ammattiasentaja maan asennussäästöjen mukaisesti. 2. Varmista, että asennusala ja kiinnitysvälineet sopivat tuotteen painolle. Jos sinulla on epäselvyyttä asennuksesta, pyydä apua ammattiasentajalta. 3. Tämän valaisimen taipuisaa kaapelia tai ulkoista johtoa ei voi vaihtaa; mikäli se on vaurioitunut, valaisin on hävitettävä.

SV 1. De elektriska anslutningarna får endast utföras av en professionell installatör i enlighet med installationsbestämmelserna i ditt land. 2. Säkerställ att installationsytan och fästordningarna är lämpliga för produktens vikt. Om du har frågor om installationen bör du kontakta en professionell installatör. 3. Den flexibla kabeln eller den yttre sladden på denna armatur kan inte bytas ut; om den skadas måste armaturen förstöras.

CS 1. Elektrické zapojení smí provádět pouze odborný montér v souladu s instalačními předpisy platnými ve vaší zemi. 2. Ujistěte se, že povrch, na němž bude výrobek instalován, a přípevnovací prostředky odpovídají jeho hmotnosti. V případě dotazů ohledně instalace se obraťte na odborného montéra. 3. Flexibilní kabel nebo externí šňůru tohoto osvětlení nelze nahradit. V případě jejího poškození je nutno osvětlení zlikvidovat.

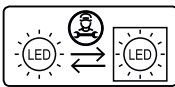
SL 1. Električne povezave lahko izvede le poklicni inštalater v skladu s predpisi o namestitvi v vaši državi. 2. Prepričajte se, da so namestitvena površina in sredstva za pritrditev primerni za težo izdelka. Če ste v dvomih glede namestitve, se posvetujte s poklicnim monterjem. 3. Gibljivega kabla ali zunanje vrvice te svetilke ni mogoče zamenjati; v primeru, da sta poškodovana, je treba svetilko uničiti.



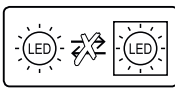
ES Dispositivo de control reemplazable por un profesional. **EN** Control device replaceable by a professional. **FR** Dispositif de contrôle remplaçable par un professionnel. **DE** Steuergerät vom Fachmann austauschbar. **PL** Urządzenie sterujące wymienne przez fachowca. **IT** Dispositivo di controllo sostituibile da un professionista. **PT** Dispositivo de controlo substituível por um profissional. **NL** De bedieningseenheid kan door een professional worden vervangen. **FI** Ohjauslaitte voidaan vaihtaa vain ammattilaisen toimesta. **SV** Kontrollanordningen är utbytbar av en professionell person. **CS** Ovladač smí nahradit pouze odborný pracovník. **SL** Krmilna naprava, ki jo lahko zamenja strokovnjak.



ES Dispositivo de control no reemplazable. **EN** Non-replaceable control device. **FR** Dispositif de contrôle non remplaçable. **DE** Steuergerät nicht austauschbar. **PL** Dispositivo di controllo non sostituibile. **IT** Dispositivo di controllo non sostituibile. **PT** Dispositivo de controlo não substituível. **NL** De bedieningseenheid is niet vervangbaar. **FI** Ohjauslaitetta ei voi vaihtaa. **SV** Icke utbytbar kontrollanordning. **CS** Ovladač nemůžete nahradit. **SL** Nezamenljiva krmilna naprava.



ES La fuente de luz debe reemplazarse por un profesional. **EN** The light source must be replaced by a professional. **FR** La source lumineuse doit être remplacée par un professionnel. **DE** Die Lichtquelle muss von einem Fachmann ausgetauscht werden. **PL** Źródło światła powinno zostać wymienione przez specjalistę. **IT** La sorgente luminosa deve essere sostituita da un professionista. **PT** A fonte de luz deve ser substituída por um profissional. **NL** De lichtbron moet door een professional worden vervangen. **FI** Valonlähde tulee vaihtaa ammattilaisen toimesta. **SV** Ljuskällan bör bytas ut av en professionell. **CS** Světelný zdroj smí nahradit pouze odborný pracovník. **SL** Vir svetlobe mora zamenjati strokovnjak.



ES La fuente de luz de esta luminaria es no reemplazable; cuando la fuente de luz alcance el final de su vida, se debe sustituir la luminaria completa. **EN** The light source of this luminaire is non-replaceable; when the light source reaches the end of its life, the entire luminaire must be replaced. **FR** La source de lumière de ce luminaire n'est pas remplaçable; lorsqu'elle atteint la fin de sa durée de vie, le luminaire entier doit être remplacé. **DE** Die Lichtquelle dieser Leuchte ist nicht austauschbar; wenn die Leuchte am Ende ihrer Lebensdauer erreicht hat, muss die gesamte Leuchte ausgetauscht werden. **PL** Źródło światła tej oprawy jest niewymienne; gdy źródło światła osiągnie kres swojej żywotności, należy wymienić całą oprawę. **IT** La sorgente luminosa di questa luminaria non è sostituibile; quando la sorgente luminosa raggiunge la fine della sua vita utile, l'intera luminaria deve essere sostituita. **PT** A fonte de luz desta luminária não é substituível; quando a fonte de luz atinge o fim da sua vida útil, a luminária inteira deve ser substituída. **NL** De lichtbron van dit armatuur kan niet worden vervangen; wanneer de lichtbron het einde van zijn gebruiksduur bereikt, moet het volledige armatuur worden vervangen. **FI** Tämän valaisimen valonlähde ei voi vaihtaa; valonlähteen tullessa käyttökestonsa päähän, on valaisin vaihdettava kokonaan. **SV** Ljuskällan i denna armatur är inte utbytbar; när ljuskällan har nått slutet av sin livslängd måste hela armaturen bytas ut. **CS** Světelný zdroj tohoto osvětlení není nahraditelný; na konci jeho životnosti je nutno nahradit celé osvětlení. **SL** Svetlobni vir te svetilke ni zamenljiv; ko vir svetlobe doseže konec svoje življenjske dobe, je treba zamenjati celotno svetilko.



ES Este producto cumple con la clase energética indicada en la etiqueta trasera del producto. **EN** This product complies with the energy class indicated on the rear label of the product. **FR** Ce produit est conforme à la classe énergétique indiquée sur l'étiquette à l'arrière du produit. **DE** Dieses Produkt entspricht der angegebenen Energieklasse. **PL** Produkt zgodny z klasą energetyczną podaną na tylnej etykietce produktu. **IT** Questo prodotto è conforme alla classe energetica indicata sull'etichetta posteriore dello stesso. **PT** Este produto está em conformidade com a classe energética indicada no contrarrótulo do produto. **NL** Tämä tuote on ilmoitettu energialuokan mukainen. **FI** Tento výrobek odpovídá uvedené energetické třídě. **SV** Ta izdelek je v skladu z navedenim energijskim razredom. **CS** Výrobek splňuje energetickou třídu uvedenou na štítku na jeho zadní straně. **SL** Výrobek splnjuje energeticko rtdo uvedenou na štítku na jeho zadni strani.



ES Solo uso en el interior. **EN** Indoor use only. **FR** Utilisation en intérieure uniquement. **DE** Nur zur Verwendung in Innenräumen. **PL** Tylko do użytku wewnątrz. **IT** Uso esclusivo in interni. **PT** Apenas para uso interno. **NL** Uitsluitend voor gebruik binnenshuis. **FI** Vain käyttöön sisätiloissa. **SV** Endast för inomhusbruk. **CS** Určeno pouze pro použití v interiéru. **SL** Samo za uporabo v notranjih prostorih.



ES Este aparato no debe formar parte de los residuos habituales del hogar, debe ser reciclado de manera selectiva según la normativa local medioambiental de eliminación de residuos. **EN** This device must not be included in the usual household waste; it must be recycled selectively according to the local environmental regulations for waste disposal. **FR** Cet appareil ne doit pas être jeté avec les déchets ménagers normaux et doit être recyclé séparément, conformément aux réglementations locales en matière d'élimination des déchets environnementaux. **DE** Dieses Gerät darf nicht mit dem normalen Hausmüll entsorgt werden, es muss gemäß den örtlichen Vorschriften einer getrennten Wiederverwertung zugeführt werden. **PL** Nie wolno wyrzucać urządzenia w ten sam sposób jak normalne odpady domowe, należy je poddać osobnemu recyklingowi zgodnie z lokalnymi przepisami środowiskowymi dotyczącymi utylizacji odpadów. **IT** Questo apparecchio non deve essere smaltito come un normale rifiuto domestico, deve essere riciclato separatamente in conformità alle norme locali medio ambientali sullo smaltimento dei rifiuti. **PT** Este aparelho não deve ser eliminado como lixo doméstico normal e deve ser reciclado separadamente de acordo com os regulamentos locais de eliminação de resíduos ambientais. **NL** Dit apparaat mag niet worden afgevoerd als normaal huishoudelijk afval maar moet afzonderlijk worden gerecyceld in overeenstemming met de plaatselijke milieuvorschriften voor afvalverwerking. **FI** Tämä laite ei kuulu tavanomaisesta kotitalousjätteen, vaan se on hävitettävä asianmukaisen paikallisten jätteidenkäsittelyn ympäristösääntöjen mukaisesti. **SV** Denna apparat får inte kasseras som vanligt hushållsavfall utan måste återvinnas separat i enlighet med lokala bestämmelser för avfallshantering. **CS** Toto zařízení nepatří do běžného komunálního odpadu a musí být tříděno a recyklováno podle místních environmentálních předpisů pro likvidaci odpadů. **SL** Ta naprava ne sme biti del običajnih gospodinskih odpadkov, recilirati jo je treba selektivno v skladu z lokalnimi okoljskimi predpisi za odstranjevanje odpadkov.