

## SANDRA collection

Direct lighting

Éclairage direct



Mirrors with metal frame and perimetral sandblasting. Available in two versions, sandblasted on the inside or sandblasted on the edge and in a variety of organic shapes.

Ideal for bathrooms, beauty corners and dressing rooms: spaces for creating an ambience with character in which you can also perform precision tasks.

Miroirs avec cadre métallique et sablage périphérique. Disponibles en 2 versions, sablés à l'intérieur ou à l'avant et dans une variété de formes organiques.

Idéal pour les salles de bains, les coins beauté et les dressings. Des espaces où vous pouvez créer une atmosphère pleine de personnalité et dans lesquels vous pouvez également effectuer des opérations de précision.





# SANDRA collection - S1

Direct lighting  
Éclairage direct



## Specifications Spécifications

Qlick install System  
Système Qlick Install

Lighting System led strip 120 leds/m  
Système d'éclairage bande LED 120 LED/m

Power 220-240V  
Puissance 220-240 V

Optional 110V  
Option 110 V

Color temperature 3000K  
Température de couleur 3000K

Optional 4000K  
Option 4000K

Distance of the sandblasting to the edge 15 mm  
Distance de sablage au bord 15 mm

Min. 10 mm  
Min. 10 mm

Standard sandblasting width 18 mm  
Largeur standard du sablage 18 mm

Optional 12/15 mm  
Option 12/15 mm

Decorative metal frame  
Cadre métallique décorative

Mirror glass 4 mm  
Verre de 4 mm

## Extra Extras



Defogger.  
Antibuée.



Custom logo.  
Logo personnalisé.



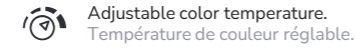
Sensor touch.  
Interrupteur tactile.



Adjustable intensity.  
Intensité réglable

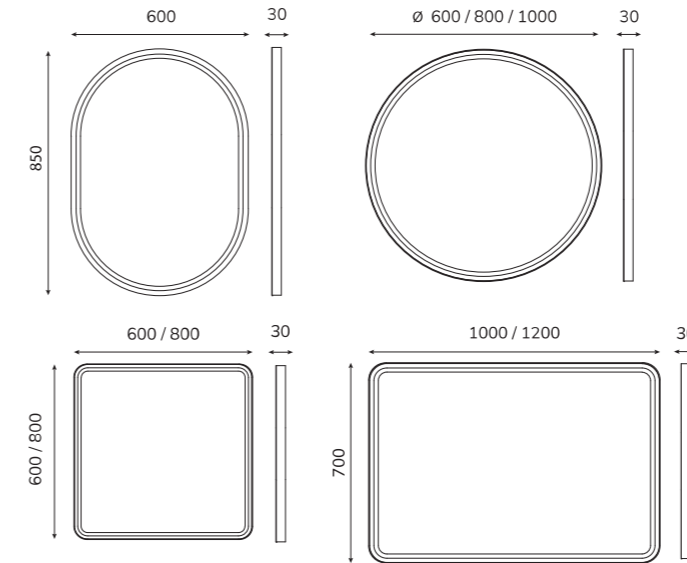


Integrated magnifying mirror.  
Miroir grossissant intégré.  
(For sizes / Pour dimension > 800 mm)



Adjustable color temperature.  
Température de couleur réglable.

## Standard sizes (mm) Dimensions standards (mm)



Please consult us for special sizes.  
Demander pour les dimensions spéciales.



## Finishing options Finitions



Negro  
Noir

Anthracite  
Anthracite

Silver  
Argent

Gold  
Or

White  
Blanc



Matt black  
Noir mat

# SANDRA collection - S2

Direct lighting  
Éclairage direct

**SPEHO**  
ILLUMINATED MIRRORS



## Specifications Spécifications

Qlick install System  
Système Qlick Install

Lighting System led strip 120 leds/m  
Système d'éclairage bande LED 120 LED/m

Power 220-240V  
Puissance 220-240 V

Optional 110V  
Option 110 V

Color temperature 3000K  
Température de couleur 3000K

Optional 4000K  
Option 4000K

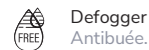
Standard sandblasting width 28 mm  
Largeur standard du sablage 28 mm

Optional 12/15/18 mm  
Option 12/15/18 mm

Decorative metal frame  
Cadre métallique décorative

Mirror glass 4 mm  
Verre de 4 mm

## Extra Extras



Defogger  
Antibuée.



Custom logo  
Logo personnalisé.



Sensor touch.  
Interrupteur tactile.



Adjustable intensity.  
Intensité réglable

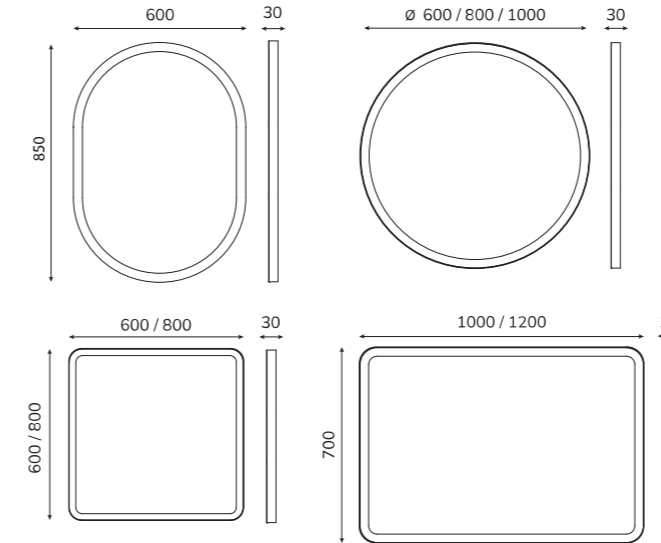


Integrated magnifying mirror.  
Miroir grossissant intégré.  
(For sizes / Pour dimension > 800 mm)



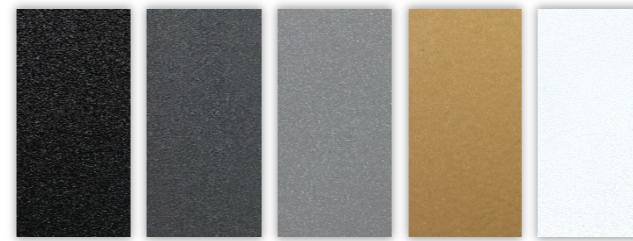
Adjustable color temperature.  
Température de couleur réglable.

## Standard sizes (mm) Dimensions standards (mm)



Please consult us for special sizes.  
Demander pour les dimensions spéciales.

## Finishing options Finitions



Negro  
Noir

Anthracite  
Anthracite

Silver  
Argent

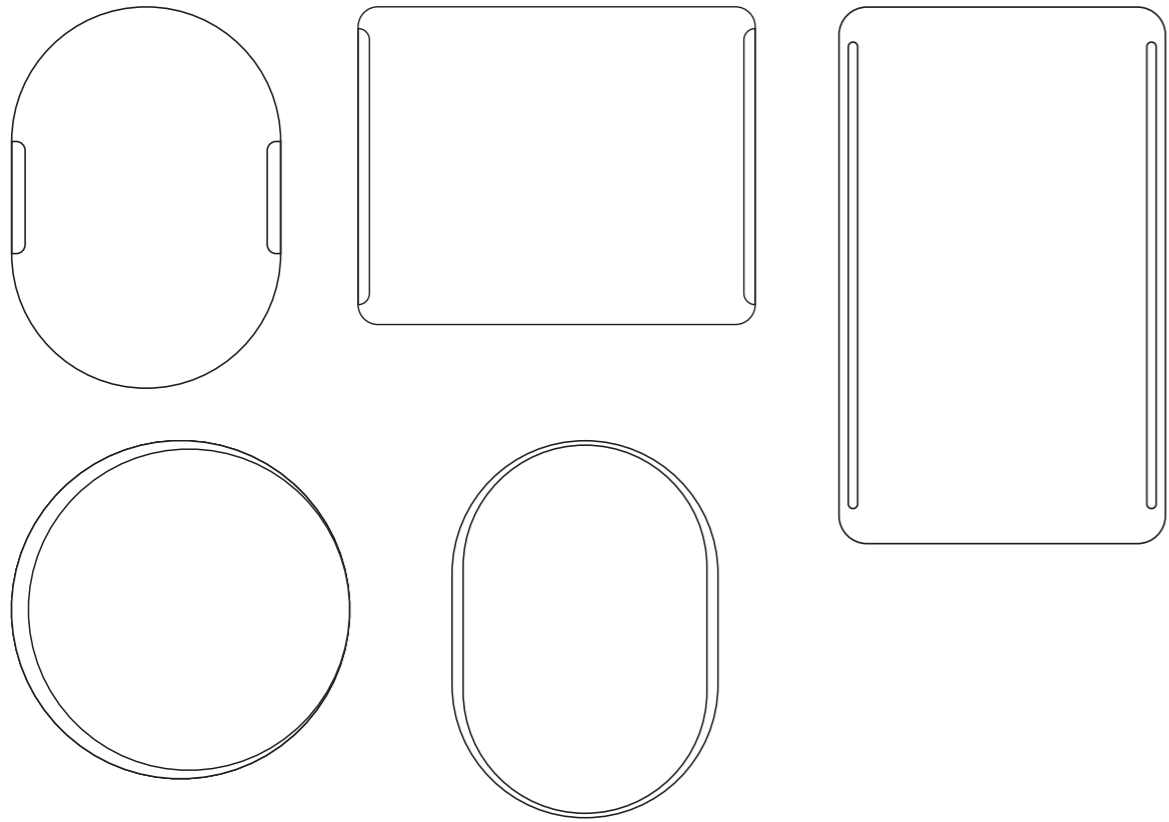
Gold  
Or

White  
Blanc



Matt black  
Noir mat

Here you will find proposals designed to inspire you.  
Vous trouverez ici des propositions conçues pour trouver l'inspiration.



Maximum size  
Dimensions maximales  
W=2000 mm  
H=1200 mm  
D=1000 mm