

THIARA collection

Ambient lighting



Mirrors with "direct and indirect" light through a perimetral sandblasting, Frameless, and smoothly polished edges to create a "free-floating effect" on the wall.

Design that provides fluidity and distinction to the room, thanks to its shape and decorative lighting.

Espejos de luz "directa e indirecta" a través de un arenado perimetral. Sin marco, con cantos suavemente pulidos para crear un "efecto volado" sobre la pared.

Diseño que proporciona fluidez y distinción a la estancia, gracias a su forma e iluminación decorativa.



SPEHO

ILLUMINATED MIRRORS

THIARA collection

Ambient lighting

SPEHO
ILLUMINATED MIRRORS



Specifications Especificaciones

Click install System
Sistema Qlick install

Lighting System led strip 120leds/m
Sistema de iluminación tira de led 120leds/m

Power 220-240V
Potencia 220-240V

(Optional 110V)
(Opcional 110V)

Color temperature 3000K
Temperatura de color 3000K

| 4000K | 5700K
| 4000K | 5700K

Distance of the sandblasting to the edge 10mm
Distancia del arenado al borde 10mm

(Min 10mm)
(Min 10mm)

Standard sandblasting width 15mm
Ancho estándar del arenado 15mm

(Optional 12/18/28 mm)
(Opcional 12/18/28 mm)

Glass 4 mm
Luna de 4 mm

2 Positions
2 Posiciones

Extra Extras

Glow led strip.
Tira led Glow.

Lighted magnifying mirror.
Espejo aumento iluminado.
(For sizes / Para dimensiones > 800 mm)

Defogger.
Antivaho.

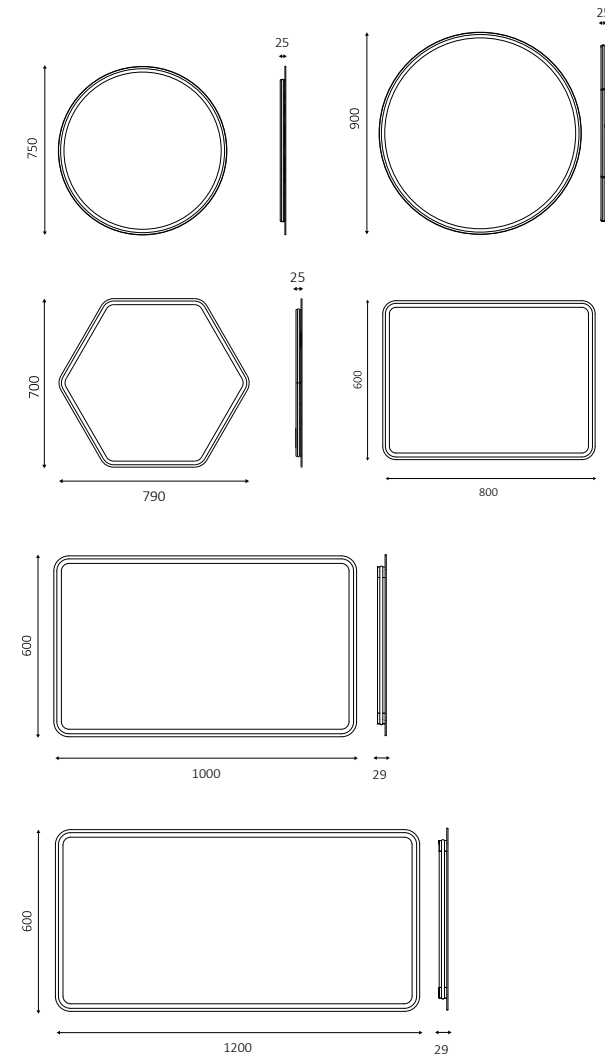
Adjustable intensity.
Intensidad regulable.

Integrated magnifying mirror.
Espejo aumento integrado.
(For sizes / Para dimensiones > 800 mm)

Adjustable color temperature.
Temperatura de color regulable.

Laser or backlit logo.
Logo láser o retroiluminado.

Standard sizes (mm) Dimensiones estándares (mm)



Please consult us for special sizes.
Consultar para medidas especiales.

