

5

USER MANUAL
MANUAL USUARIO
MANUEL UTILISATEUR

ENG

INDEX

SPA

INDICE

FR

INDEX

| | | | | | |
|---------|--|---------|---|---------|--|
| 3..... | SAFETY INSTRUCTIONS INSTRUCCIONES DE SEGURIDAD INSTRUCTIONS DE SECURITE | 25..... | TROUBLESHOOTING & WARNINGS RESOLUCION DE PROBLEMAS Y ADVERTENCIAS DÉPANNAGE ET ADVERTISSEMENTS | 44..... | LUMINAIRE INSTALLATION INSTALACION DE LA LUMINARIA INSTALLATION DU LUMINAIRE Esther S1 ————— EVEA |
| 4..... | Package Content Contenido del embalaje Contenu de l’emballage | 26..... | USER MANUAL MANUAL DE USUARIO MODE D’EMPLOI DEFOGGER / ANTI-VAHO / ANTI-BUÉE | 46..... | LUMINAIRE INSTALLATION INSTALACION DE LA LUMINARIA INSTALLATION DU LUMINAIRE Installation Bracket ————— KIM |
| 6..... | Mirror installation Instalación del espejo Installation du miroir EVEA - GRAYCE - KIM JEM - CARLAN - AMBAR | 30..... | USER MANUAL MANUAL DE USUARIO MODE D’EMPLOI DIMMING Technology | 48..... | LUMINAIRE INSTALLATION INSTALACION DE LA LUMINARIA INSTALLATION DU LUMINAIRE Sara S2 ————— EDEN |
| 10..... | Mirror installation Instalación del espejo Installation du miroir DANA | 34..... | USER MANUAL MANUAL DE USUARIO MODE D’EMPLOI BLUETOOTH Audio System | 50..... | LUMINAIRE INSTALLATION INSTALACION DE LA LUMINARIA INSTALLATION DU LUMINAIRE Esther S2 ————— JEM |
| 14..... | Mirror installation Instalación del espejo Installation du miroir KELLY | 38..... | LUMINAIRE INSTALLATION INSTALACION DE LA LUMINARIA INSTALLATION DU LUMINAIRE Esther/Irene S3 ————— AMBAR Esther/Irene S3 Biled ————— GRAYCE | 52..... | CLEANING LIMPIEZA NETTOYAGE |
| 18..... | Mirror installation Instalación del espejo Installation du miroir EDEN | 40..... | LUMINAIRE INSTALLATION INSTALACION DE LA LUMINARIA INSTALLATION DU LUMINAIRE Angela S2 ————— KELLY | 52..... | RECYCLING RECICLAJE RECYCLAGE |
| 22..... | Mirror installation Instalación del espejo Installation du miroir LILY | 42..... | LUMINAIRE INSTALLATION INSTALACION DE LA LUMINARIA INSTALLATION DU LUMINAIRE Kristin ————— CARLAN | 53..... | WARRANTY GENERAL CONDITIONS CONDICIONES GENERALES DE LA GARANTIA CONDITIONS GÉNÉRALES DE GARANTIE |

ENG

SAFETY INSTRUCTIONS

SPA

INSTRUCCIONES DE SEGURIDAD

FR

INSTRUCTIONS DE SECURITE

1. Read and understand the instructions before installation.
2. All electrical installations must be carried out by a qualified technician in accordance to the NEC (National Electrical Code) and the local Building codes.
3. Wrong installation could result in serious injury and voids warranty.
4. Always turn off the power before starting any mirror connections. Turn on when connection is finished.
5. This product is only suitable for use in living areas and may be used only in accordance with its particular design.
6. This product must be operated only with the power and voltage marked on the label.
7. Do not attach the mirror to surfaces which are damp, freshly painted or otherwise electrically conductive.
8. Use support systems that are in accordance to mirror's weight.
9. Keep the wires and connections separated from any heat source.
10. As our products are subject to technical modifications, we cannot guarantee that all information is always up to date. If doubt, please contact our technical service.
11. Not hang or supporting elements on the mirror.
12. In case of led luminaires, please contact technical service if the lamp stop functioning. LED lamps can not be replaced.
13. This product can be placed only in areas marked as DAMP.
14. Do not remove or tamper with any component of this product as it can be exposed to hazardous voltages. Call technical service for any kind of manipulation.
15. Replaceable parts. When replacement is required ensure that any spare parts supplied by the service technician have the same characteristics as the original part.
16. Unauthorized substitutions may result in fire, electric shock and other hazards.
17. Use only cleaning products recommended for this product.
18. Wipe with a dry cloth.
19. Earth protection. This mirror has an earth terminal. The earth wire (yellow and green or nude wire) must be connected to the house earth terminal.

1. Lea y entienda las instrucciones antes de comenzar la instalación.
2. Todas las instalaciones eléctricas deben ser realizadas por un técnico cualificado de acuerdo al NEC (National Electrical Code) y a las normas de construcción local.
3. Una incorrecta instalación puede ser causa de daño grave y anula la garantía.
4. Corte la corriente siempre antes de empezar la conexión del espejo. Vuelva a conectarla cuando finalice la instalación.
5. Este producto es únicamente adecuado para su utilización en interiores y sólo puede utilizarse de acuerdo a su tipo de construcción.
6. Este producto debe funcionar solamente a la potencia y tensión que marca la etiqueta.
7. No instale el espejo en superficies húmedas, recién pintadas o que presenten conductividad eléctrica.
8. Utilice sistemas de fijación acordes con el peso de aparato.
9. Aleje siempre las conexiones y los cables de los puntos de calor.
10. Nuestros productos están sujetos a cambios técnicos u optimizaciones, por ello no nos responsabilizamos que toda la información técnica esté actualizada. En caso de duda, póngase en contacto con nuestro servicio técnico.
11. No colgar ni apoyar elementos sobre el espejo.
12. En caso de luminarias led, póngase en contacto con nuestro servicio técnico si una lámpara se funde. Las lámparas led no son reemplazables.
13. Este producto puede ser colocado únicamente en zonas marcadas como DAMP.
14. No retirar ni manipular ningún componente de este producto ya que puede quedar expuesto a voltajes dañinos. Avisar al servicio técnico para cualquier tipo de manipulación.
15. Partes reemplazables. Cuando se requiera un cambio en algún componente asegúrese de que los recambios proporcionados por el servicio técnico poseen las mismas características que el original.
16. Sustituciones no autorizadas pueden ser causa de fuego, choque eléctrico y otros peligros.
17. Usar únicamente productos de limpieza recomendados para este tipo de productos.
18. Limpiar con un paño seco.
19. Toma de tierra. El espejo dispone de un conector para el cable de protección. El cable de protección (amarillo/verde o cable desnudo) debe conectarse al borne de la casa marcado como toma de tierra.

1. Lisez et comprenez-vous les instructions avant d'initier l'installation.
2. Toutes les installations électriques doivent être réalisées par technicien qualifié selon le NEC (National Électrique Code) et les normes de construction locales.
3. Une installation pas correcte peut causer un grave dégât, motif pour lequel reste annule la garantie.
4. Débranchez l'alimentation électrique avant de commencer avec l'installation du miroir. Vous devez la rebrancher une fois finie l'installation.
5. Ce produit on doit installer seulement aux intérieurs et uniquement selon quelque sort de bâtiment.
6. Ce produit doit être utilisé uniquement puissance et la tension marqué sur l'étiquette.
7. N'installez pas le miroir sur des surfaces humides, à la peinture fraîche ou s'ils peuvent conduire l'électricité.
8. Employez toujours les systèmes de fixation qui supportent le poids de l'appareil.
9. Situer toujours loin les connexions et les câbles des points chauds.
10. Nos produits peuvent avoir des changes techniques ou optimaux, pour cela, nous ne pouvons pas nous responsabiliser de que toute l'information technique soit actualisée. En cas de doute, contactez-vous avec notre service technicien.
11. Ne accrochez ou soutenez pas des éléments sur le miroir.
12. Pour les luminaires LED, contactez-vous avec notre service technique si laissez de fonctionner. Les ampoules LED ne sont pas remplaçables.
13. Ce produit on peut installer uniquement aux lieux désignés comme DAMP.
14. Ne retirez pas et ne manipulez pas aucun composant de ce produit car vous pouvez être à l'exposition des tensions dangereuses.
15. Pièces de rechange. Si c'est nécessaire changer quelque composant, assurez-vous que les pièces de rechange fournies par le service technicien ont les mêmes caractéristiques que le produit original.
16. Si on réalise quelque remplacement pas autorisé cela peut occasionner du feu, court-circuite et autres risques.
17. Employer uniquement des produits de nettoyage pour cette sorte de produits.
18. Nettoyez avec un chiffon doux et sèche.
19. Terre protection. Cette équipe dispose d'un connecteur pour le câble de protection. Le câble de protection (jaune/vert ou câble nu) doit être connecté à la borne marquée avec le symbole "Terre"



·Must be installed by a qualified technician.

ENG

·Install in accordance with manufacturer's instructions.

·Wrong installation could result in serious injury and voids warranty.

·Debe ser instalado por un técnico cualificado.

SPA

·Instalar siguiendo las instrucciones del fabricante.

·Una incorrecta instalación puede ser causa de un daño grave y anula la garantía.

·Il doit être installé par un technicien qualifié.

FR

·A installer en suivant les instructions du fabricant.

·Une mauvaise installation peut être cause de blessures graves, et annule la garantie.



ENG

Packaging components may vary depending on the mirror model acquired.

SPA

Los componentes de embalaje pueden variar dependiendo del modelo de espejo adquirido.

FR

Les différents composants peuvent varier selon le modèle de luminaire.

Use the necessary fixings for the type of wall where the mirror is going to be installed. Ask a professional if any doubt.

Usar los herrajes necesarios dependiendo del tipo de pared donde vaya a instalarse el espejo. En caso de duda, consultar a un profesional.

Utiliser les pièces adéquates selon le type de cloison sur laquelle sera fixé le miroir. En cas de doute, consultez un professionnel.

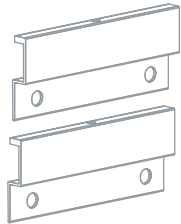
SPEHO illuminated mirrors® is not responsible for malfunction or detachment of wall plugs.

SPEHO illuminated mirrors® no se hace responsable del mal funcionamiento o desprendimiento de los tacos de la pared.

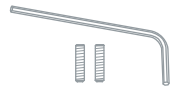
SPEHO illuminated mirrors® se décharge de tout responsabilité en cas de dysfonctionnement ou de décrochage des chevilles de la cloison.



Contents of bag #6A
Contenido de la bolsa #6A
Contenu du sac #6A



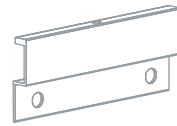
2 x Hanger
2 x Colgador
2 x Crochet



Horizontal adjustment kit
Kit de ajuste horizontal
Kit de réglage horizontal



Contents of bag #6B
Contenido de la bolsa #6B
Contenu du sac #6B



Hanger
Colgador
Crochet



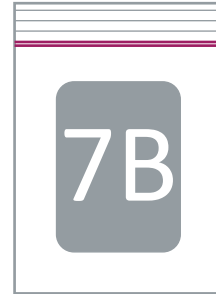
Contents of bag #7A
Contenido de la bolsa #7A
Contenu du sac #7A



6 x Wall plugs
6 x Tacos para pared
6 x Chevilles



6 x Screws DIN7981
6 x Tornillos DIN7981
6 x Vis DIN7981



Contents of bag #7B
Contenido de la bolsa #7B
Contenu du sac #7B



6 x Hollow wall plugs
6 x Tacos para pared hueca
6 x Mur creux chevilles



6 x Wood screws DIN7505-B
6 x Tornillos para madera DIN7505-B
6 x Vis à bois DIN7505-B



Contents of bag #7C
Contenido de la bolsa #7C
Contenu du sac #7C



4 x Wall plugs
4 x Tacos para pared
4 x Chevilles



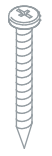
4 x Screws DIN7981
4 x Tornillos DIN7981
4 x Vis DIN7981



Contents of bag #7D
Contenido de la bolsa #7D
Contenu du sac #7D



4 x Hollow wall plugs
4 x Tacos para pared hueca
4 x Mur creux chevilles



4 x Wood screws DIN7505-B
4 x Tornillos para madera DIN7505-B
4 x Vis à bois DIN7505-B

Package content

Contenido del embalaje

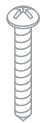
Contenu de l'emballage



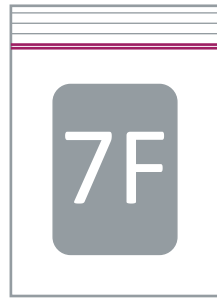
ENG Contents of bag #7E
 SPA Contenido de la bolsa #7E
 FR Contenu du sac #7E



ENG 2 x Wall plugs
 SPA 2 x Tacos para pared
 FR 2 x Chevilles



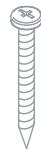
ENG 2 x Screws DIN7981
 SPA 2 x Tornillos DIN7981
 FR 2 x Vis DIN7981



ENG Contents of bag #7F
 SPA Contenido de la bolsa #7F
 FR Contenu du sac #7F



ENG 2 x Hollow wall plugs
 SPA 2 x Tacos para pared hueca
 FR 2 x Mur creux chevilles



ENG 2 x Wood screws DIN7505-B
 SPA 2 x Tornillos para madera DIN7505-B
 FR 2 x Vis à bois DIN7505-B



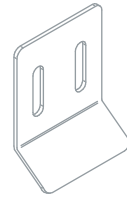
ENG Contents of bag #8A
 SPA Contenido de la bolsa #8A
 FR Contenu du sac #8A



ENG Bottom security plate
 SPA Pletina inferior de seguridad
 FR Platine inférieure de sécurité



ENG Contents of bag #8B
 SPA Contenido de la bolsa #8B
 FR Contenu du sac #8B



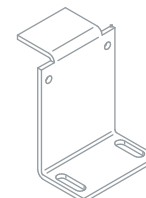
ENG Bottom security plate
 SPA Pletina inferior de seguridad
 FR Platine inférieure de sécurité



ENG Wood screw DIN7505-B
 SPA Tornillo para madera DIN7505-B
 FR Vis à bois DIN7505-B



ENG Contents of bag #9A
 SPA Contenido de la bolsa #9A
 FR Contenu du sac #9A



ENG Luminaire bracket kit
 SPA Kit Soporte luminaria
 FR Kit Support de luminaire



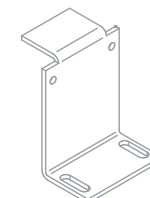
ENG 2 x Aluminium screw DIN7504-N
 SPA 2 x Tornillo para aluminio DIN7504-N
 FR 2 x Vis en aluminium DIN7504-N



ENG 2 x Screw DIN7985
 SPA 2 x Tornillo DIN7985
 FR 2 x Vis DIN7985



ENG Contents of bag #9B
 SPA Contenido de la bolsa #9B
 FR Contenu du sac #9B



ENG 2 x Luminaire bracket kit
 SPA 2 x Kit Soporte luminaria
 FR 2 x Kit Support de luminaire



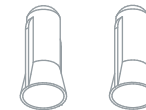
ENG 4 x Aluminium screw DIN7504-N
 SPA 4 x Tornillo para aluminio DIN7504-N
 FR 4 x Vis en aluminium DIN7504-N



ENG 4 x Screw DIN7985
 SPA 4 x Tornillo DIN7985
 FR 4 x Vis DIN7985



ENG Contents of bag #10
 SPA Contenido de la bolsa #10
 FR Contenu du sac #10



ENG Conection kit
 SPA Kit de conexión
 FR Kit de connexion

Package content

Contenido del embalaje

Contenu de l'emballage

ENG MIRROR INSTALLATION
SPA INSTALACION DEL ESPEJO
FR INSTALLATION DU MIROIR

EVEA

CARLAN

AMBAR

JEM

GRAYCE

KIM



Required Items

Material necesario

Matériel requis

ENG

SPA

FR



TAPE RULE
Cinta métrica



LEVEL
Nivel
Niveau à bulle



DRILL
Taladro
Perceuse



PHILIPS & FLATHEAD SCREWDRIVER
Destornilladores de cabeza plana y Philips
Tournevis à tête plate et philips



SCISSORS
Tijeras
Ciseaux



PLIERS
Alicates
Pince



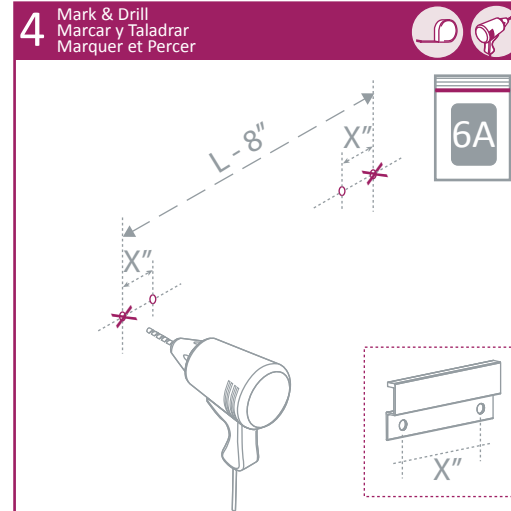
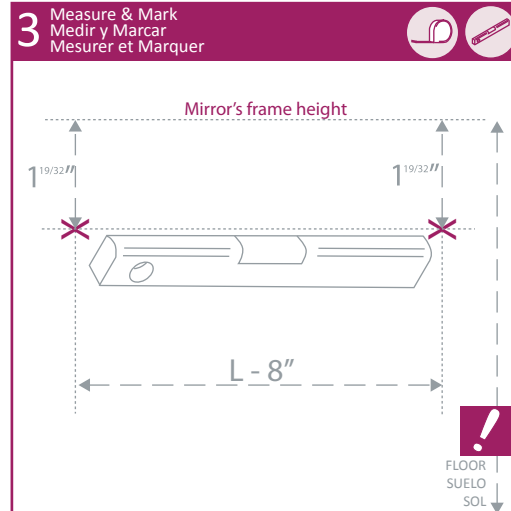
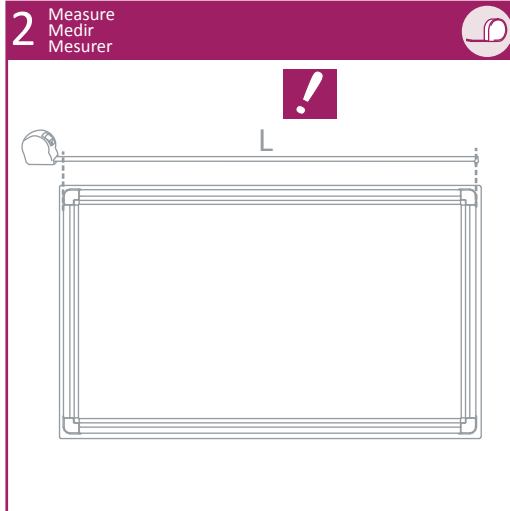
HEX KEY
Llave allen
Clé allen



ELECTRIC SCREWDRIVER
Atornillador eléctrico
Tournevis sans fil



2 PEOPLE NEEDED
Se necesitan 2 personas
2 personnes nécessaires



ENG ! Do not remove the mirror's corner plastic protections until finally hang te mirror.

SPA No retirar las protecciones plásticas de las esquinas del espejo hasta haber colocado definitivamente el espejo.

FR Ne pas ôter les protections des champs du miroir avant de l'avoir définitivement installé.

ENG ! Measure the frame's length. Length = L

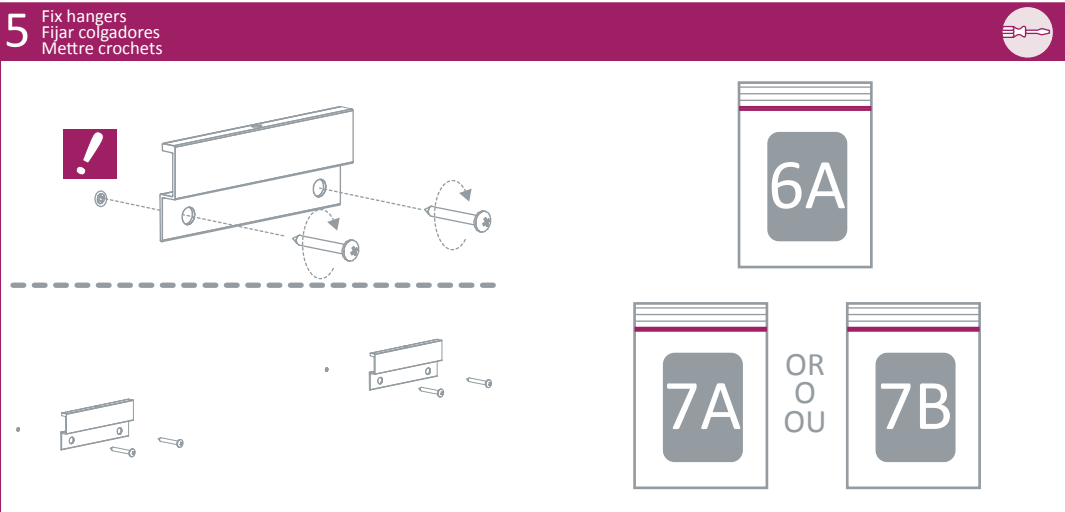
SPA Medir la longitud del marco. Longitud = L

FR Mesurer la longueur du cadre. Longueur = L

ENG ! Adjust height to user's needs.

SPA Ajustar la altura del espejo a la necesidad del usuario.

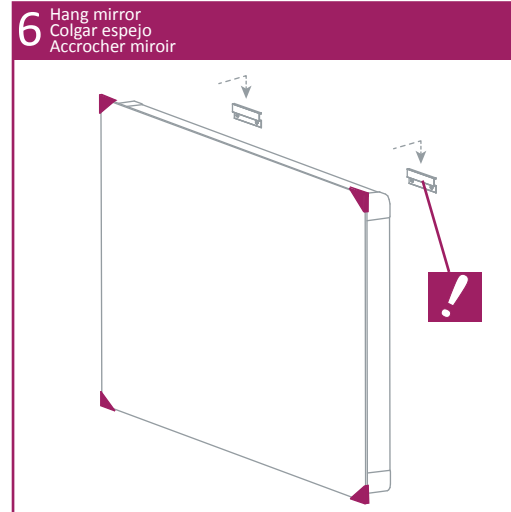
FR Ajuster la hauteur du miroir selon le besoin de l'utilisateur.



ENG ! Use the necessary fixings for the type of wall where the mirror is going to be installed. Ask a professional if any doubt.

SPA Usar los herrajes necesarios dependiendo del tipo de pared donde vaya a instalarse el espejo. En caso de duda, consultar a un profesional.

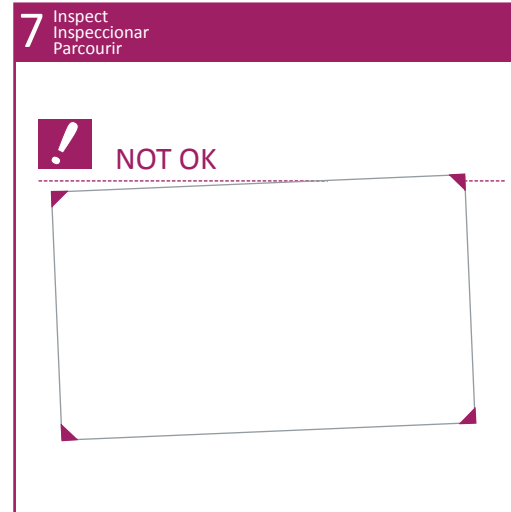
FR Utiliser les pièces adéquates selon le type de cloison sur laquelle sera fixé le miroir. En cas de doute, consultez un professionnel.



ENG ! The frame must be hanging flat-tight against the wall. Hanger must be fixed within the guide-frame profile.

SPA El marco debe quedar pegado a la pared. El colgador debe quedar alojado en la guía del perfil.

FR Le cadre doit être bien serré au mur. Le crochet doit être fixé dans la guide du profil (du cadre miroir).

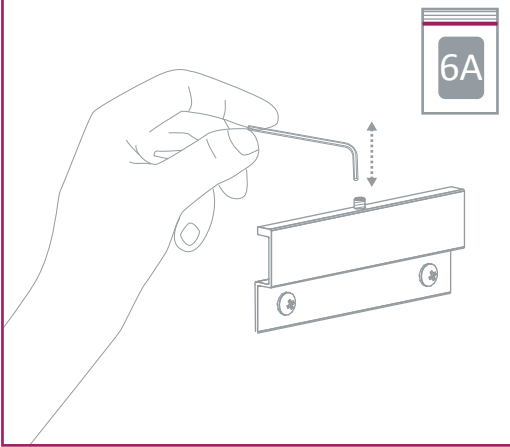


ENG ! Use the allen screw only to adjust the mirror horizontally, if needed. SEE STEP 8-9.

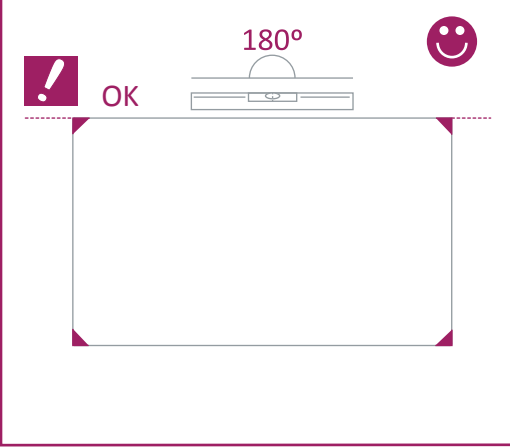
SPA Usar el tornillo allen en caso de tener que ajustar el espejo horizontalmente. VER PASO 8-9.

FR Employez le vis allen uniquement pour ajuster le miroir horizontalement s'ils est nécessaire. REGARDEZ POINTS 8-9

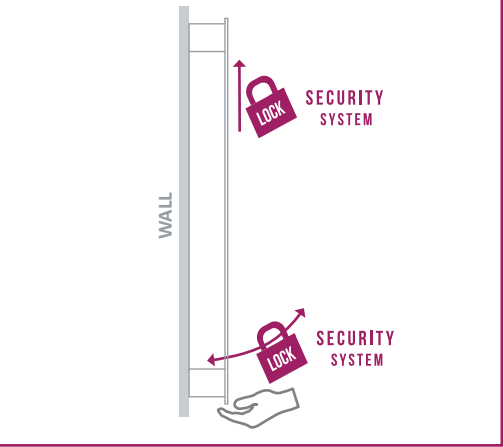
8 Adjust
Ajustar
Ajuster



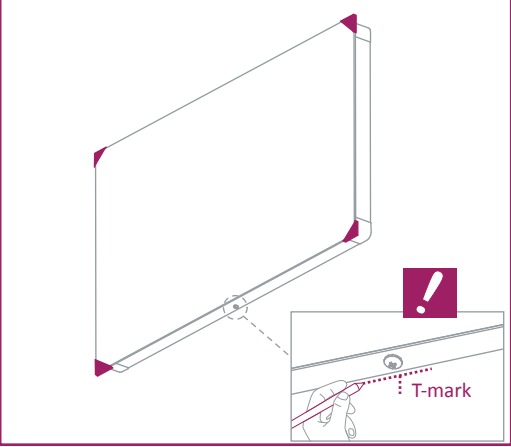
9 Check
Comprobar
Vérifier



10 SECURITY LOCK SYSTEM
SISTEMA DE FIJACION DE SEGURIDAD
SYSTEME DE BLOCAGE

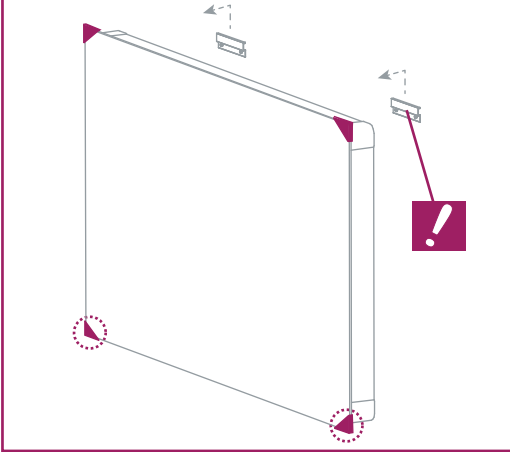


11 Mark
Marcar
Marque

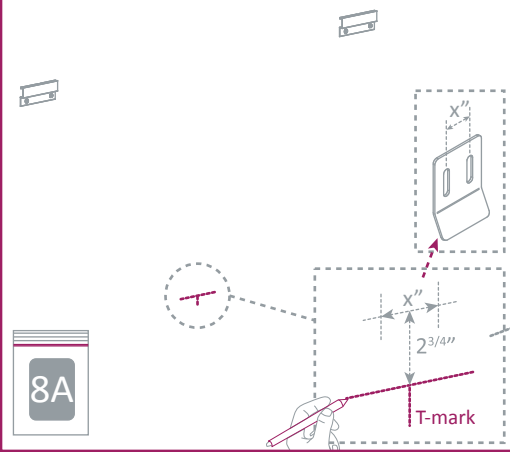


! Mark the location of the bottom screw.
Marque la situación del tornillo inferior.
Indiquez-vous la localisation du vis inférieur.

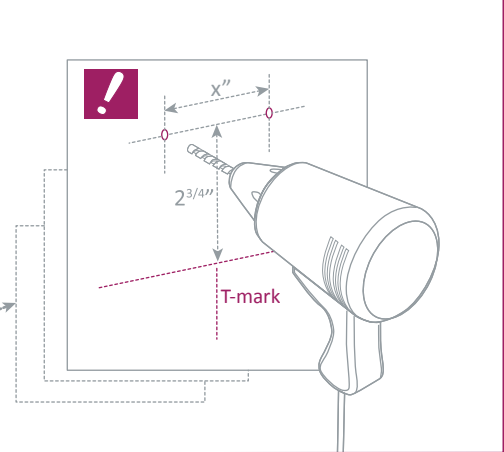
12 Unhang
Descolgar
Décrocher



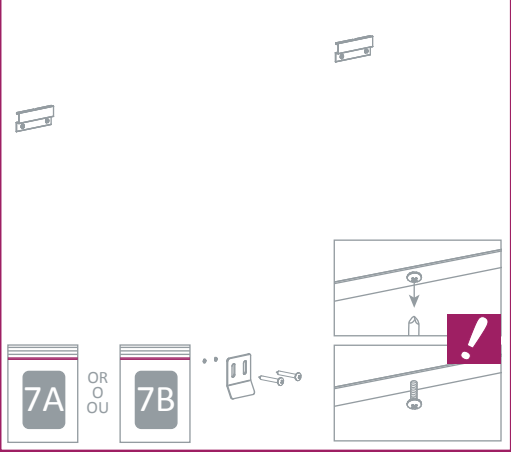
13 Measure & Mark
Medir y Marcar
Mesurer et Marquer



14 Mark & Drill
Marcar y Taladrar
Marquer et Percer



15 Fix plate
Fijar pletina
Mettre platine



! Once removed, place the mirror on a soft surface on which can not be damaged.
Una vez retirado, depositar el espejo en una superficie blanda sobre la que no se pueda dañar.
Une fois enlevé, placer le miroir sur une superficie qui ne puisse pas lui causer dommage.

! Use the necessary fixings for the type of wall where the plate is going to be installed. Ask a professional if any doubt.
Usar los herrajes necesarios dependiendo del tipo de pared donde vaya a instalarse la pletina. En caso de duda, consultar a un profesional.
Utiliser les pièces adéquates selon le type de cloison sur laquelle sera fixé le miroir. En cas de doute, consultez un professionnel.

! Do not completely unscrew the screw.
No extraer totalmente el tornillo.
Ne quittez pas par complet le vis.

16

Luminaire installation
Instalación de la luminaria
Installation du luminaire

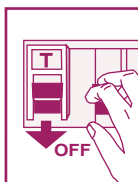
ENG In case of luminaire installation, follow the instructions from this step on.
See luminaire's instructions sheet.
Always install compatible luminaires with the frame.

SPA En caso de instalación de una luminaria, seguir las instrucciones de ésta a partir de este paso.
Ver la hoja de instrucciones del aplique.

Instalar únicamente luminarias compatibles con el marco.

FR Si on va installer aussi une luminaire, prenez ce point-ci comme référence pour sa installation.
Regardez-vous la Feuille d'Instructions de la luminaire.

Attention : On doit installer uniquement des luminaires compatibles totalement avec le cadre du miroir.



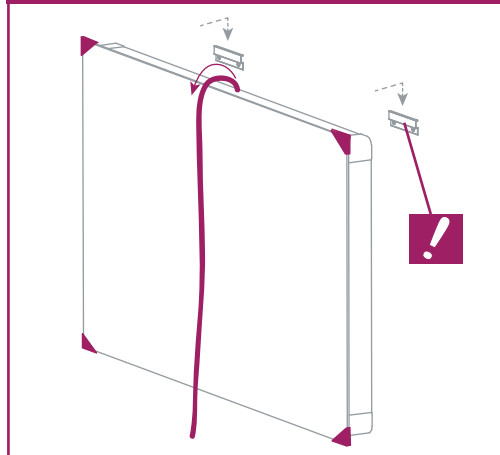
ENG ·Always turn off the power before starting any mirror connections.
Turn on when connection is finished.

SPA ·Corte la corriente siempre antes de empezar la conexión del espejo.
Vuelva a conectarla cuando finalice la instalación.

FR ·Coupez l'alimentation avant d'entreprendre les branchements du miroir.
Remettez-la en marche une fois l'installation terminée.

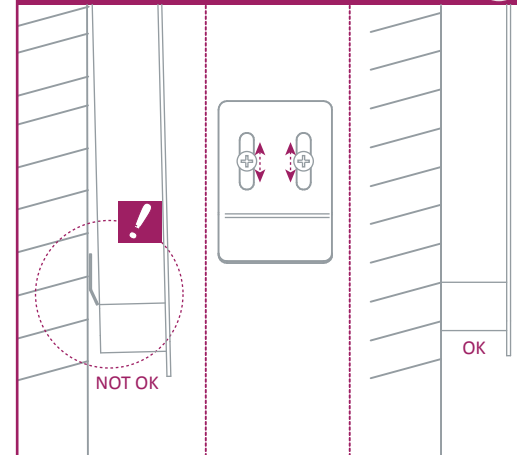
17

Hang mirror
Colgar espejo
Accrocher miroir



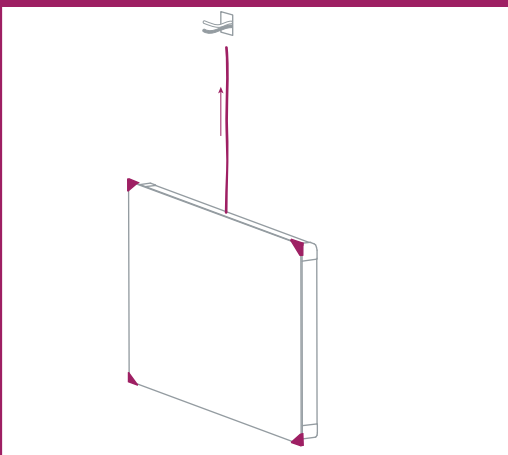
18

Adjust
Ajustar
Ajuster



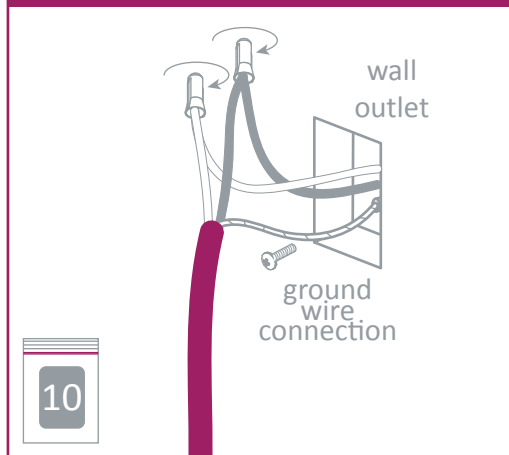
19

Place the wire
Colocar el cable
Placez le câble



20

Connect
Conexionar
Brancher



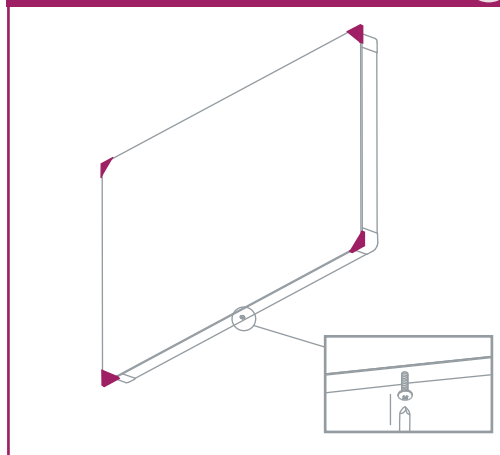
ENG ⚠ The length of the mains connection cables cannot exceed 35/32 inch.
The mains connection cables should be 18AWG, SPT-2, SVT or SJT.

SPA La longitud de los cables de red no debe superar los 35/32 pulgadas.
Los cables principales de conexión deben ser de tipo 18AWG, SPT-2, SVT o SJT.

FR La longueur du câble réseau ne doit pas dépasser les 35/32 pouces.
Les câbles principaux pour l'installation doivent être modèle 18AWG, SPT-2, SVT ou bien, SJT

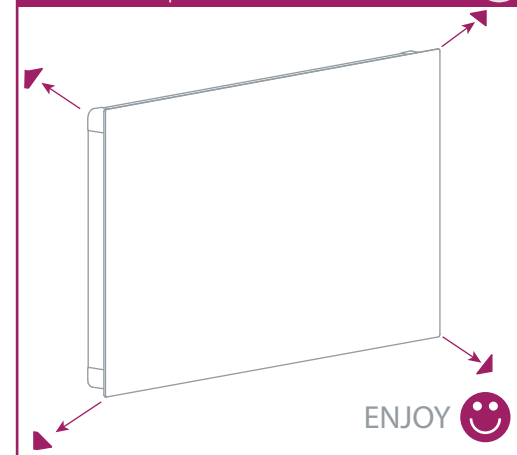
21

Fix
Fijar
Afficher



22

Remove protections
Retirar protecciones
Enlever les protections



ENG For any question please contact our technical service.

SPA Para cualquier duda, póngase en contacto con nuestro servicio técnico.

FR Pour toute question, communiquer avec notre service technique.

technicalservice@speho.com

ENG

MIRROR INSTALLATION

SPA

INSTALACION DEL ESPEJO

FR

INSTALLATION DU MIROIR

DANA



Required Items

Material necesario

Matériel requis

ENG

SPA

FR



TAPE RULE

Cinta métrica

Règle de bande



LEVEL

Nivel

Niveau à bulle



DRILL

Taladro

Perceuse



PHILIPS & FLATHEAD SCREWDRIVER

Destornilladores de cabeza plana y Philips
Tournevis à tête plate et philips



SCISSORS

Tijeras

Ciseaux



PLIERS

Alicates

Pince



HEX KEY

Llave allen

Clé allen

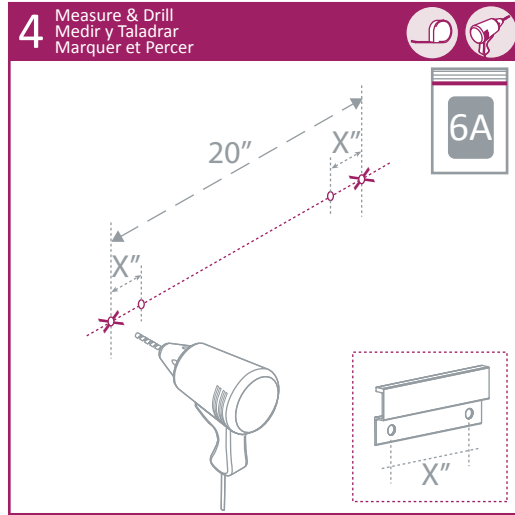
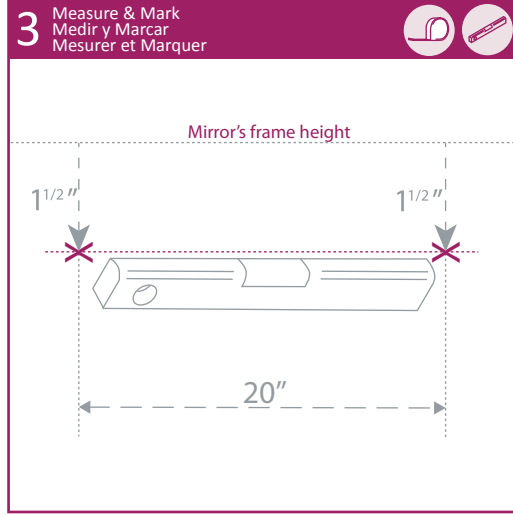
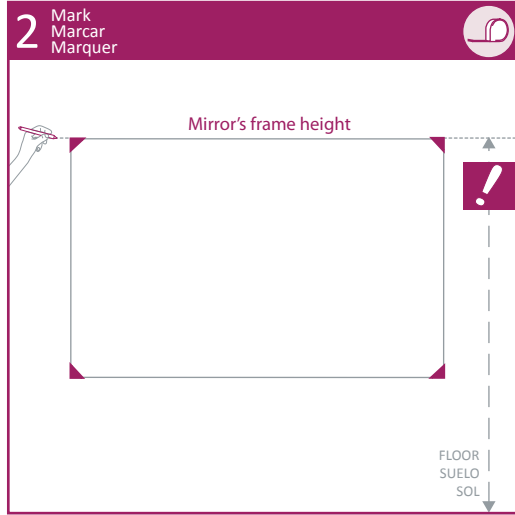
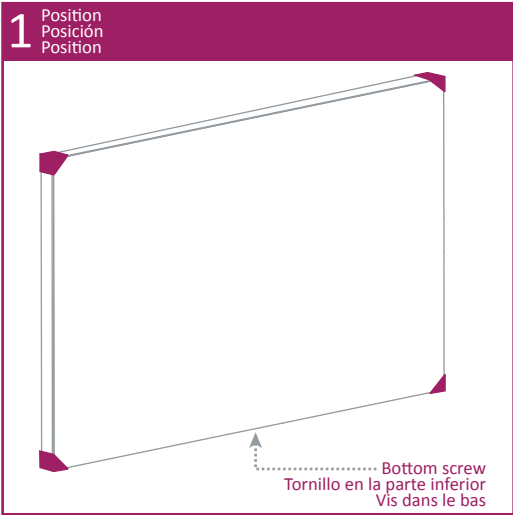


ELECTRIC SCREWDRIVER

Atornillador eléctrico
Tournevis sans fil



2 PEOPLE NEEDED
Se necesitan 2 personas
2 personnes nécessaires



ENG ! Do not remove the mirror's corner plastic protections until finally hang te mirror.

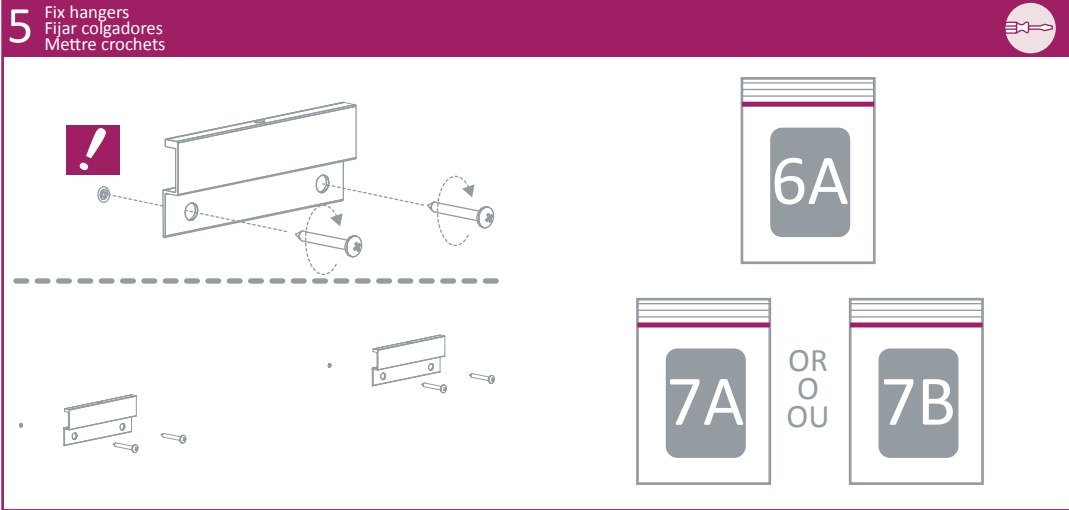
SPA No retirar las protecciones plásticas de las esquinas del espejo hasta haber colocado definitivamente el espejo.

FR Ne pas ôter les protections des champs du miroir avant de l'avoir définitivement installé.

ENG ! Adjust height to user's needs.

SPA Ajustar la altura del espejo a la necesidad del usuario.

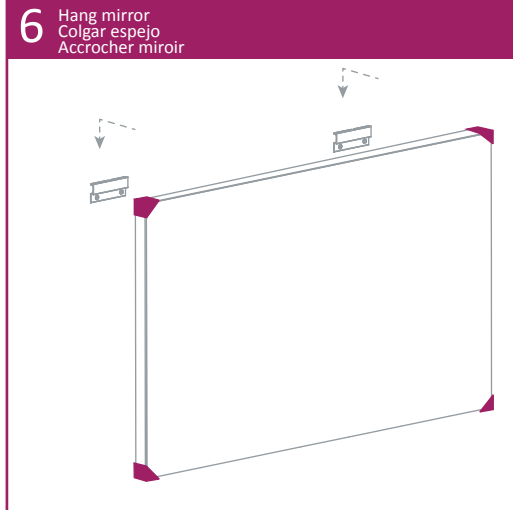
FR Réglez la hauteur du miroir au besoin de l'utilisateur.



ENG ! Use the necessary fixings for the type of wall where the mirror is going to be installed. Ask a professional if any doubt.

SPA Usar los herrajes necesarios dependiendo del tipo de pared donde vaya a instalarse el espejo. En caso de duda, consultar a un profesional.

FR Utiliser les pièces adéquates selon le type de cloison sur laquelle sera fixé le miroir. En cas de doute, consultez un professionnel.



ENG ! The frame must be hanging flat-tight against the wall. Hanger must be fixed within the guide-frame profile.

SPA El marco debe quedar pegado a la pared. El colgador debe quedar alojado en la guía del perfil.

FR Le cadre doit être bien serré au mur. Le crochet doit être fixé dans la guide du profil (du cadre miroir)

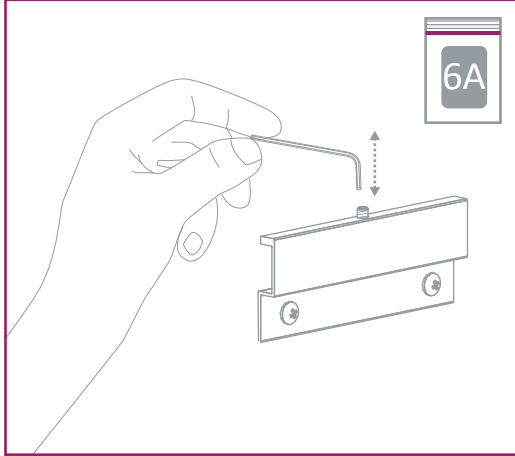


ENG ! Use the allen screw only to adjust the mirror horizontally, if needed. SEE STEP 8-9.

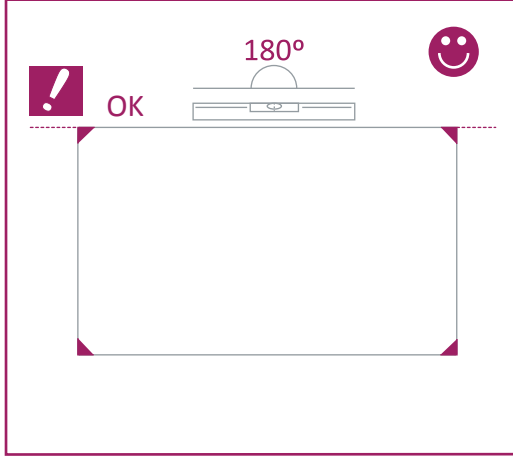
SPA Usar el tornillo allen en caso de tener que ajustar el espejo horizontalmente. VER PASO 8-9.

FR Employez le vis allen uniquement pour ajuster le miroir horizontalement s'ils est nécessaire. REGARDEZ POINTS 8-9

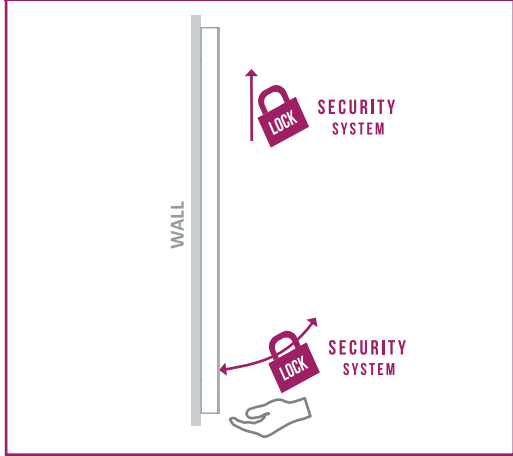
8 Adjust
Ajustar
Ajuster



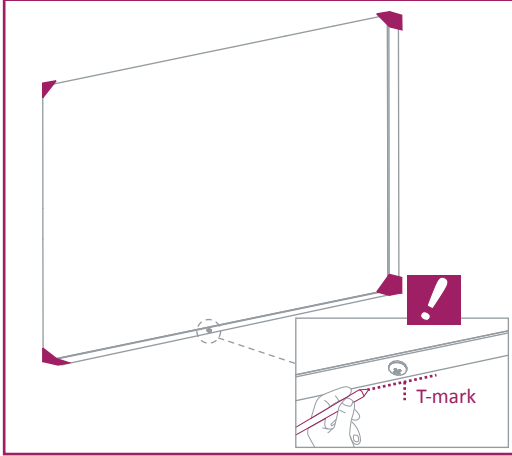
9 Check
Comprobar
Vérifier



10 SECURITY LOCK SYSTEM
SISTEMA DE FIJACION DE SEGURIDAD
SYSTEME DE BLOCAGE

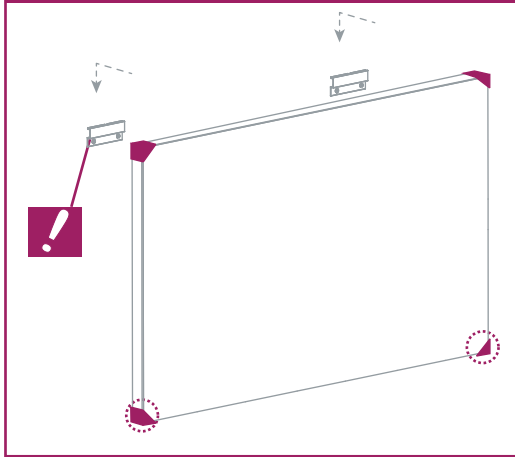


11 Mark
Marcar
Marquer

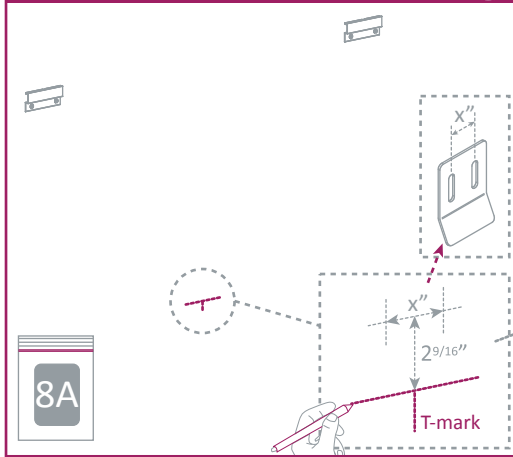


ENG **!** Mark the location of the bottom screw.
SPA Marque la situación del tornillo inferior.
FR Indiquez-vous la localisation du vis inférieur.

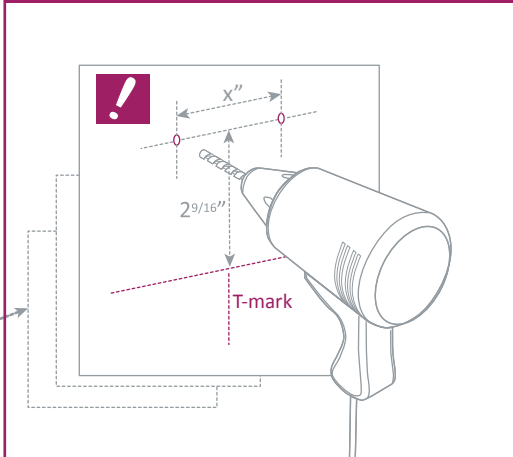
12 Unhang
Descolgar
Décrocher



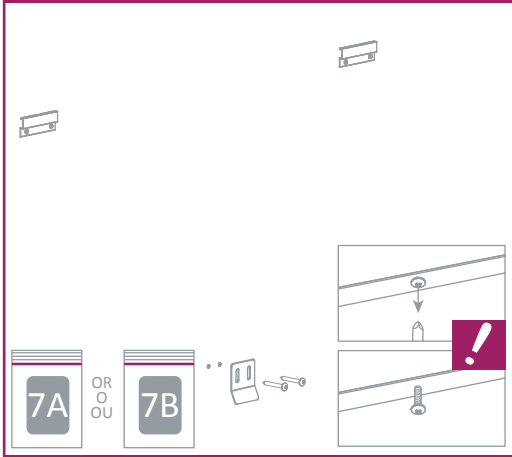
13 Measure & Mark
Medir y Marcar
Mesurer et Marquer



14 Mark & Drill
Marcar y Taladrar
Marquer et Percer



15 Fix plate
Fijar pletina
Mettre platine



ENG **!** Once removed, place the mirror on a soft surface on which can not be damaged.
SPA Una vez retirado, depositar el espejo en una superficie blanda sobre la que no se pueda dañar.
FR Une fois enlevé, placer le miroir sur une surface qui ne puisse pas lui causer dommage.

ENG **!** Use the necessary fixings for the type of wall where the plate is going to be installed. Ask a professional if any doubt.
SPA Usar los herrajes necesarios dependiendo del tipo de pared donde vaya a instalarse la pletina. En caso de duda, consultar a un profesional.
FR Utiliser les pièces adéquates selon le type de cloison sur laquelle sera fixé le miroir. En cas de doute, consultez un professionnel.

ENG **!** Do not completely unscrew the screw.
SPA No extraer totalmente el tornillo.
FR Ne quittez pas par complet le vis.

16

Luminaire installation
 Instalación de la luminaria
 Installation du luminaire

ENG In case of luminaire installation, follow the instructions from this step on.
 See luminaire's instructions sheet.

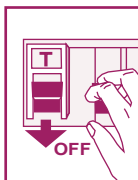
Always install compatible luminaires with the frame.

SPA En caso de instalación de una luminaria, seguir las instrucciones de ésta a partir de este paso.
 Ver la hoja de instrucciones del aplique.

Instalar únicamente luminarias compatibles con el marco.

FR Si on va installer aussi une luminare, prenez ce point-ci comme référence pour sa installation.
 Regardez-vous la Feuille d'Instructions de la luminare.

Attention : On doit installer uniquement des luminaires compatibles totalement avec le cadre du miroir.



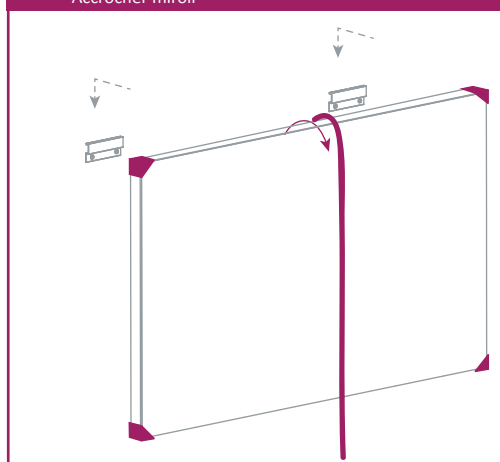
ENG ·Always turn off the power before starting any mirror connections.
 Turn on when connection is finished.

SPA ·Corte la corriente siempre antes de empezar la conexión del espejo.
 Vuelva a conectarla cuando finalice la instalación.

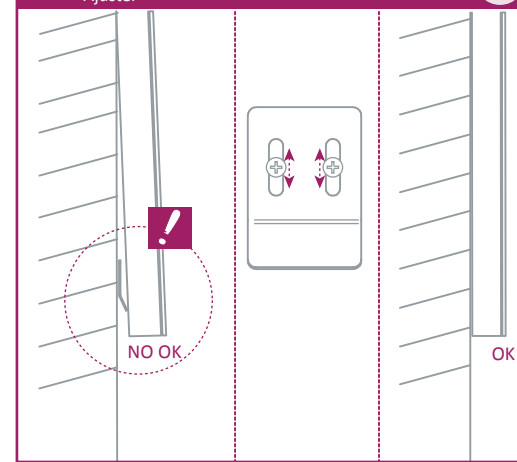
FR ·Coupez l'alimentation avant d'entreprendre les branchements du miroir.
 Remettez-la en marche une fois l'installation terminée.

17

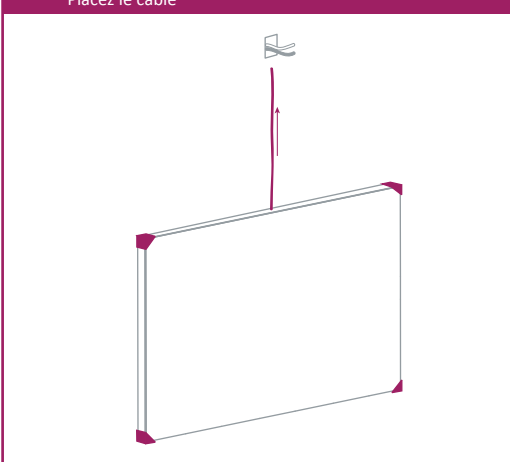
Hang mirror
 Colgar espejo
 Accrocher miroir

**18**

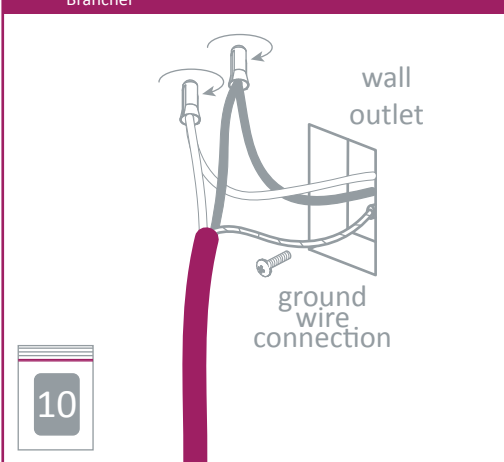
Adjust
 Ajustar
 Ajuster

**19**

Place the wire
 Colocar el cable
 Placez le câble

**20**

Connect
 Conexionar
 Brancher



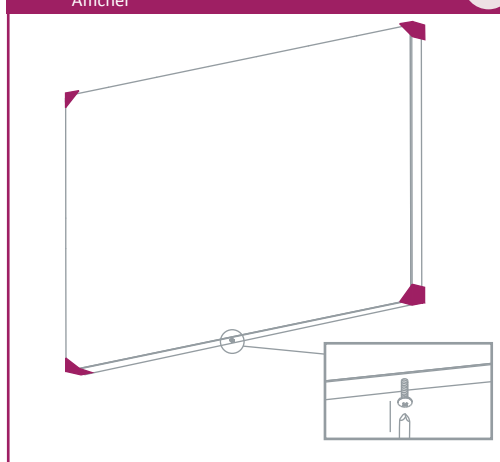
ENG ⚠ The length of the mains connection cables cannot exceed 35/32 inch.
 The mains connection cables should be 18AWG, SPT-2, SVT or SJT.

SPA La longitud de los cables de red no debe superar los 35/32 pulgadas.
 Los cables principales de conexión deben ser de tipo 18AWG, SPT-2, SVT o SJT.

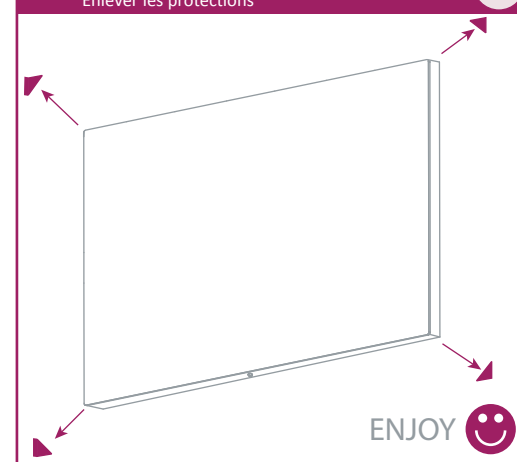
FR La longueur du câble réseau ne doit pas dépasser les 35/32 pouces.
 Les câbles principaux pour l'installation doivent être modèle 18AWG, SPT-2, SVT ou bien, SJT

21

Fix
 Fijar
 Afficher

**22**

Remove protections
 Retirar protecciones
 Enlever les protections



ENG For any question please contact our technical service.

SPA Para cualquier duda, póngase en contacto con nuestro servicio técnico.

FR Pour toute question, communiquer avec notre service technique.

technicalservice@speho.com

ENG MIRROR INSTALLATION
SPA INSTALACION DEL ESPEJO
FR INSTALLATION DU MIROIR

KELLY



Required
Items

Material
necesario

Matériel
requis

ENG

SPA

FR



TAPE RULE

Cinta métrica

Règle de
bande



LEVEL

Nivel

Niveau à
bulle



DRILL

Taladro

Perceuse



PHILIPS &
FLATHEAD
SCREWDRIVER
Destornilladores
de cabeza plana
y Philips
Tournevis à tête
plate et philips



SCISSORS

Tijeras

Ciseaux



PLIERS

Alicates

Pince



HEX KEY

Llave allen

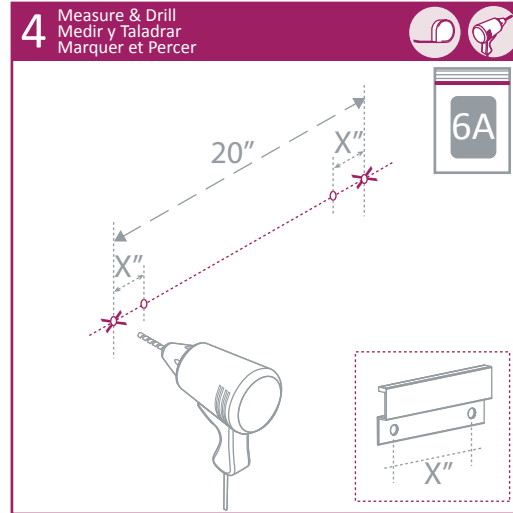
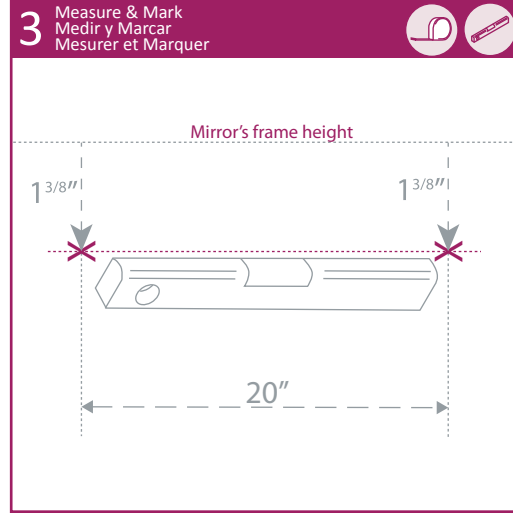
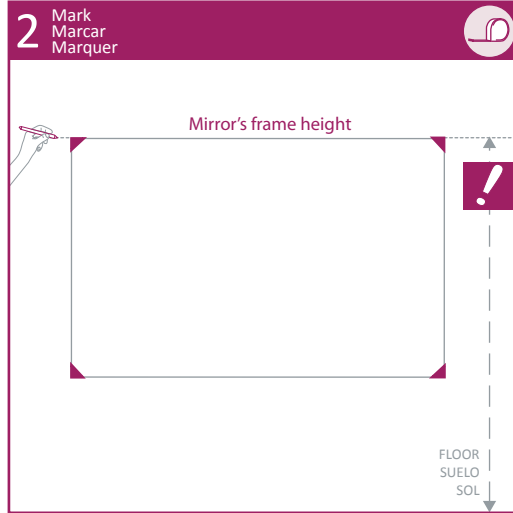
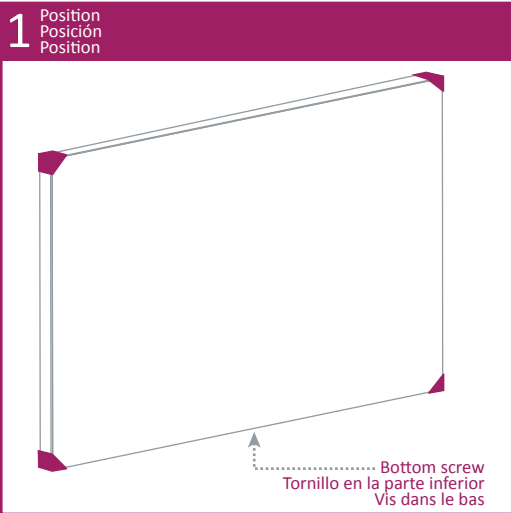
Clé allen



ELECTRIC
SCREWDRIVER
Atornillador
eléctrico
Tournevis
sans fil



2 PEOPLE
NEEDED
Se necesitan
2 personas
2 personnes
nécessaires



ENG ! Do not remove the mirror's corner plastic protections until finally hang te mirror.

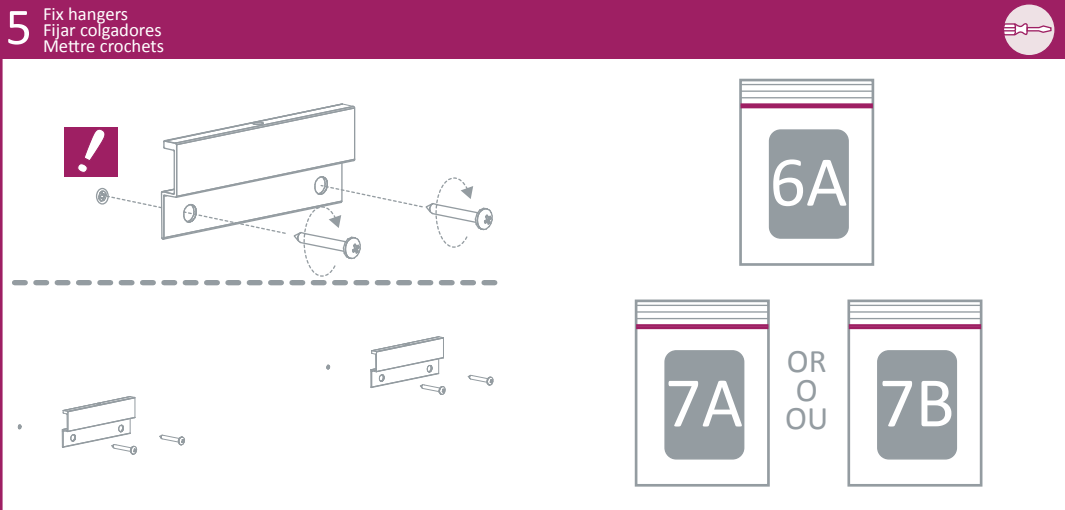
SPA No retirar las protecciones plásticas de las esquinas del espejo hasta haber colocado definitivamente el espejo.

FR Ne pas ôter les protections des champs du miroir avant de l'avoir définitivement installé.

ENG ! Adjust height to user's needs.

SPA Ajustar la altura del espejo a la necesidad del usuario.

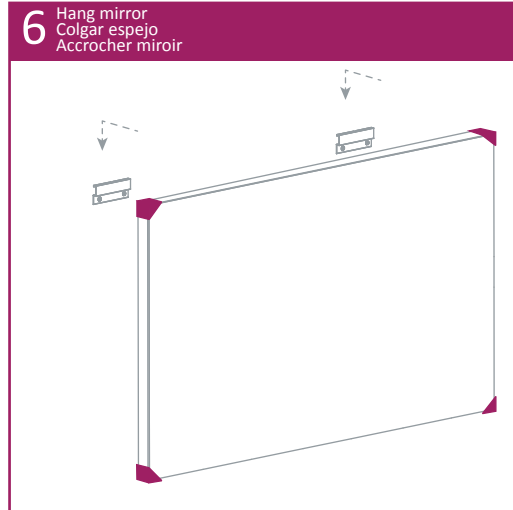
FR Réglez la hauteur du miroir au besoin de l'utilisateur.



ENG ! Use the necessary fixings for the type of wall where the mirror is going to be installed. Ask a professional if any doubt.

SPA Usar los herrajes necesarios dependiendo del tipo de pared donde vaya a instalarse el espejo. En caso de duda, consultar a un profesional.

FR Utiliser les pièces adéquates selon le type de cloison sur laquelle sera fixé le miroir. En cas de doute, consultez un professionnel.



ENG ! The frame must be hanging flat-tight against the wall. Hanger must be fixed within the guide-frame profile.

SPA El marco debe quedar pegado a la pared. El colgador debe quedar alojado en la guía del perfil.

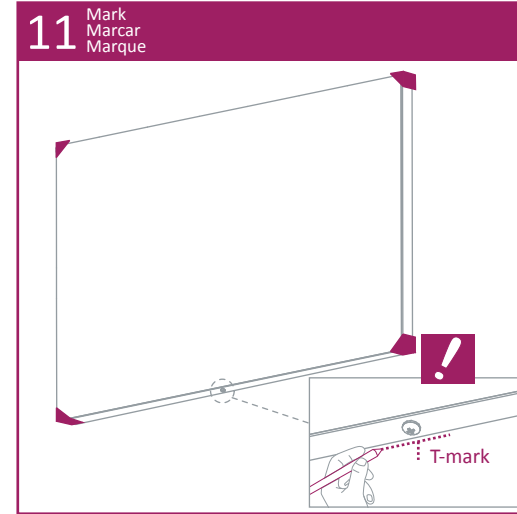
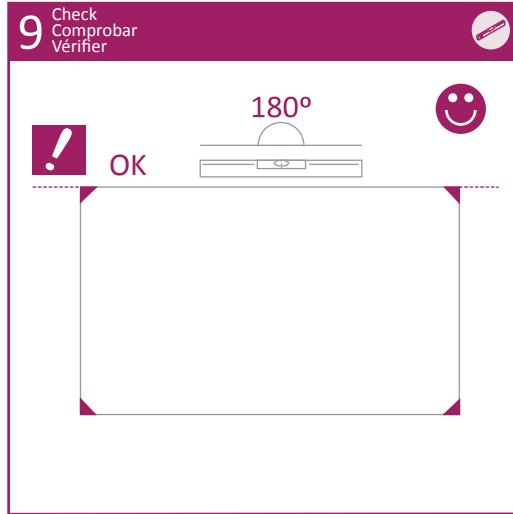
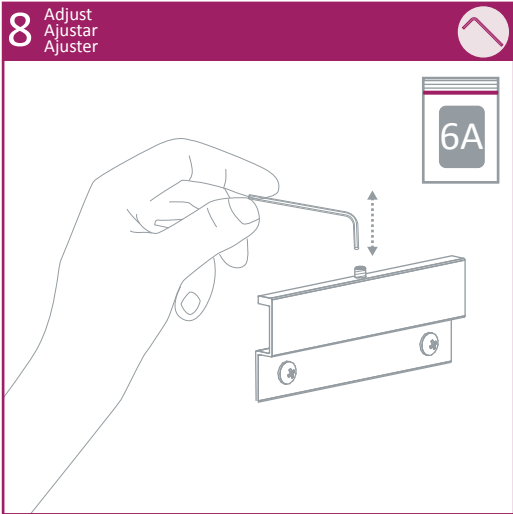
FR Le cadre doit être bien serré au mur. Le crochet doit être fixé dans la guide du profil (du cadre miroir)



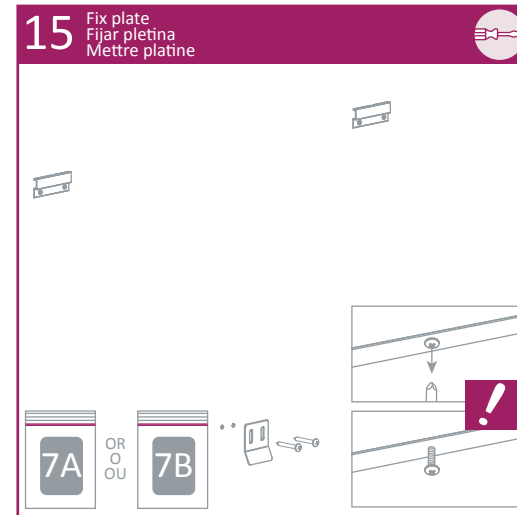
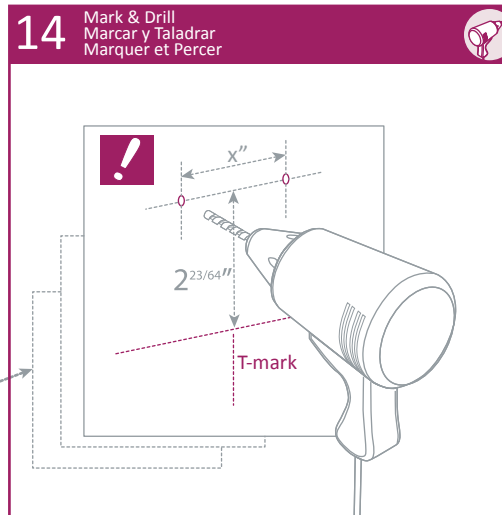
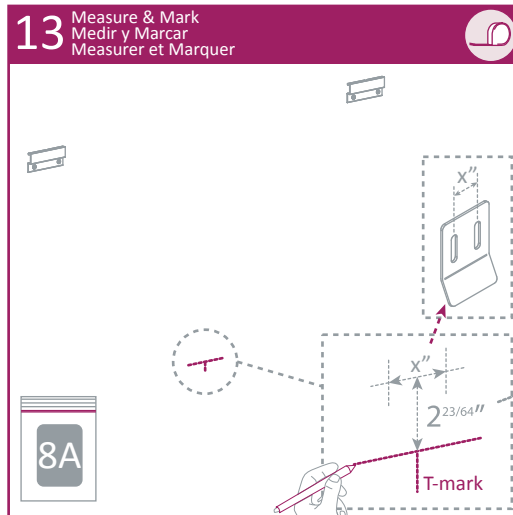
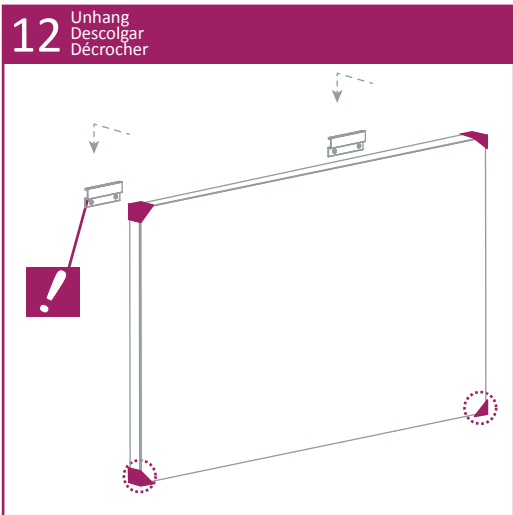
ENG ! Use the allen screw only to adjust the mirror horizontally, if needed. SEE STEP 8-9.

SPA Usar el tornillo allen en caso de tener que ajustar el espejo horizontalmente. VER PASO 8-9.

FR Employez le vis allen uniquement pour ajuster le miroir horizontalement s'ils est nécessaire. REGARDEZ POINTS 8-9



ENG Mark the location of the bottom screw.
SPA Marque la situación del tornillo inferior.
FR Indiquez-vous la localisation du vis inférieur.



ENG Once removed, place the mirror on a soft surface on which can not be damaged.
SPA Una vez retirado, depositar el espejo en una superficie blanda sobre la que no se pueda dañar.
FR Une fois enlevé, placer le miroir sur une surface qui ne puisse pas lui causer dommage.

ENG Use the necessary fixings for the type of wall where the plate is going to be installed. Ask a professional if any doubt.
SPA Usar los herrajes necesarios dependiendo del tipo de pared donde vaya a instalarse la pletina. En caso de duda, consultar a un profesional.
FR Utiliser les pièces adéquates selon le type de cloison sur laquelle sera fixé le miroir. En cas de doute, consultez un professionnel.

ENG Do not completely unscrew the screw.
SPA No extraer totalmente el tornillo.
FR Ne quittez pas par complet le vis.

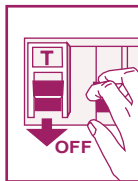
16 Luminaire installation Instalación de la luminaria Installation du luminaire

ENG In case of luminaire installation, follow the instructions from this step on.
See luminaire's instructions sheet.

SPA En caso de instalación de una luminaria, seguir las instrucciones de ésta a partir de este paso.
Ver la hoja de instrucciones del aplique.

FR Si on va installer aussi une luminaire, prenez ce point-ci comme référence pour sa installation.
Regardez-vous la Feuille d'Instructions de la luminaire.

Attention : On doit installer uniquement des luminaires compatibles totalement avec le cadre du miroir.

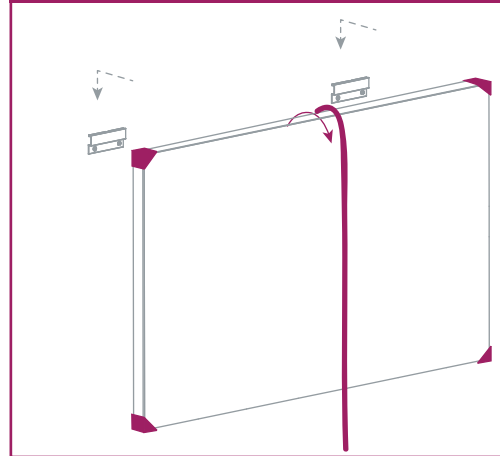


ENG -Always turn off the power before starting any mirror connections.
Turn on when connection is finished.

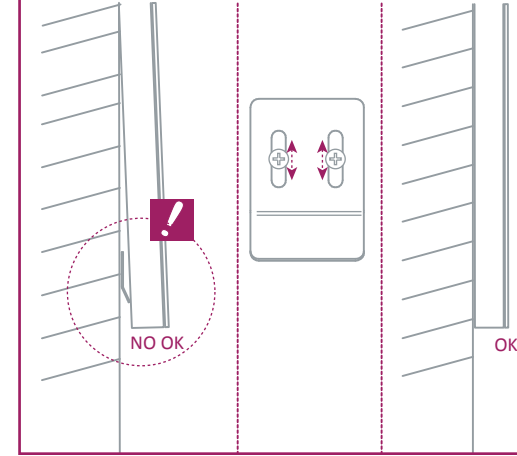
SPA -Corte la corriente siempre antes de empezar la conexión del espejo.
Vuelva a conectarla cuando finalice la instalación.

FR -Coupez l'alimentation avant d'entreprendre les branchements du miroir.
Remettez-la en marche une fois l'installation terminée.

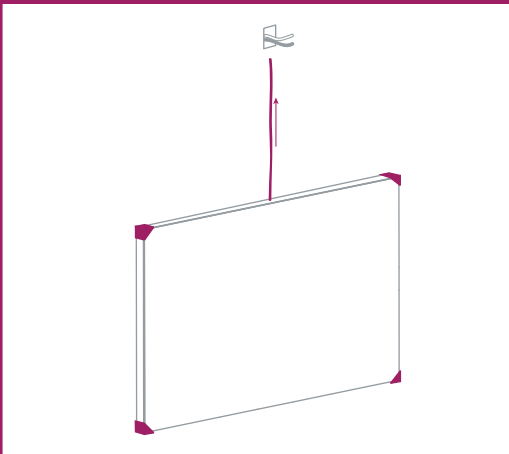
17 Hang mirror Colgar espejo Accrocher miroir



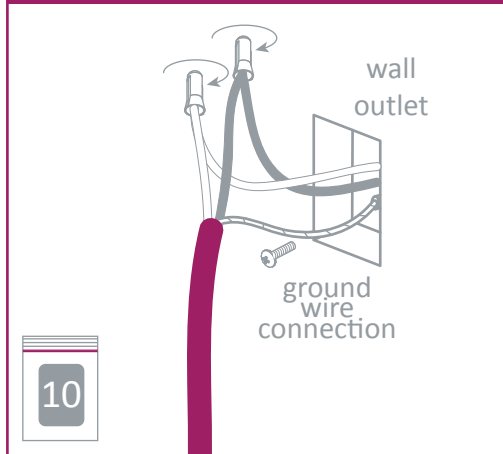
18 Adjust Ajustar Ajuster



19 Place the wire Colocar el cable Placez le câble

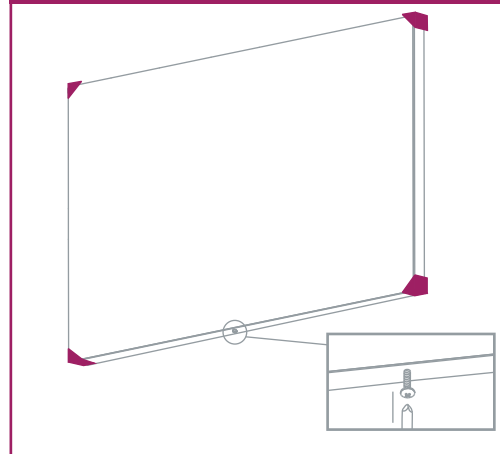


20 Connect Conexionar Brancher

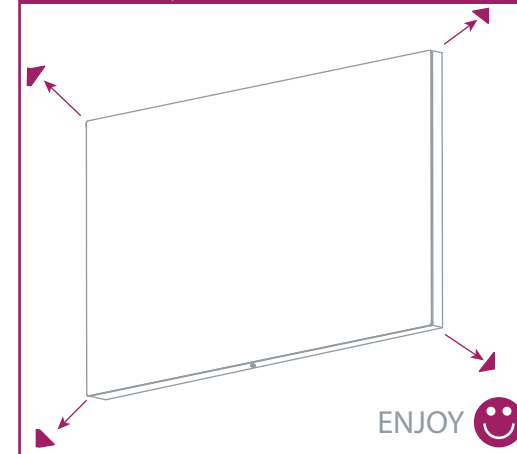


- ENG** ⚠ The length of the mains connection cables cannot exceed 35/32 inch.
The mains connection cables should be 18AWG, SPT-2, SVT or SJT.
- SPA** La longitud de los cables de red no debe superar los 35/32 pulgadas.
Los cables principales de conexión deben ser de tipo 18AWG, SPT-2, SVT o SJT.
- FR** La longueur du câble réseau ne doit pas dépasser les 35/32 pouces.
Les câbles principaux pour l'installation doivent être modèle 18AWG, SPT-2, SVT ou bien, SJT

21 Fix Fijar Afficher



22 Remove protections Retirar protecciones Enlever les protections



- ENG** For any question please contact our technical service.
- SPA** Para cualquier duda, póngase en contacto con nuestro servicio técnico.
- FR** Pour toute question, communiquer avec notre service technique.

technicalservice@speho.com

ENG MIRROR INSTALLATION
SPA INSTALACION DEL ESPEJO
FR INSTALLATION DU MIROIR

EDEN



Required
Items

Material
necesario

Matériel
requis

ENG

SPA

FR



TAPE RULE

Cinta métrica

Règle de
bande



LEVEL

Nivel

Niveau à
bulle



DRILL

Taladro

Perceuse



PHILIPS &
FLATHEAD
SCREWDRIVER
Destornilladores
de cabeza plana
y Philips
Tournevis à tête
plate et philips



SCISSORS

Tijeras

Ciseaux



PLIERS

Alicates

Pince



HEX KEY

Llave allen

Clé allen

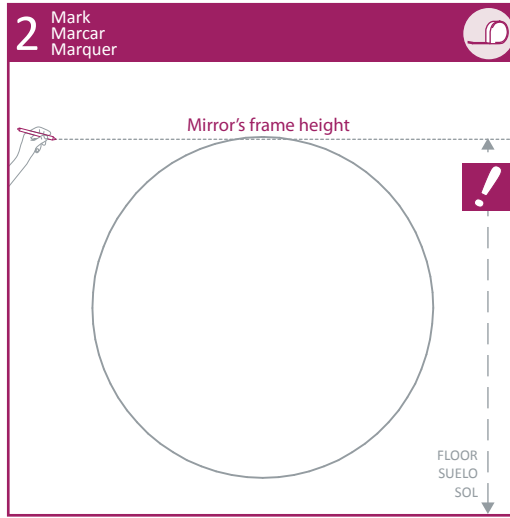


ELECTRIC
SCREWDRIVER
Atornillador
eléctrico
Tournevis
sans fil

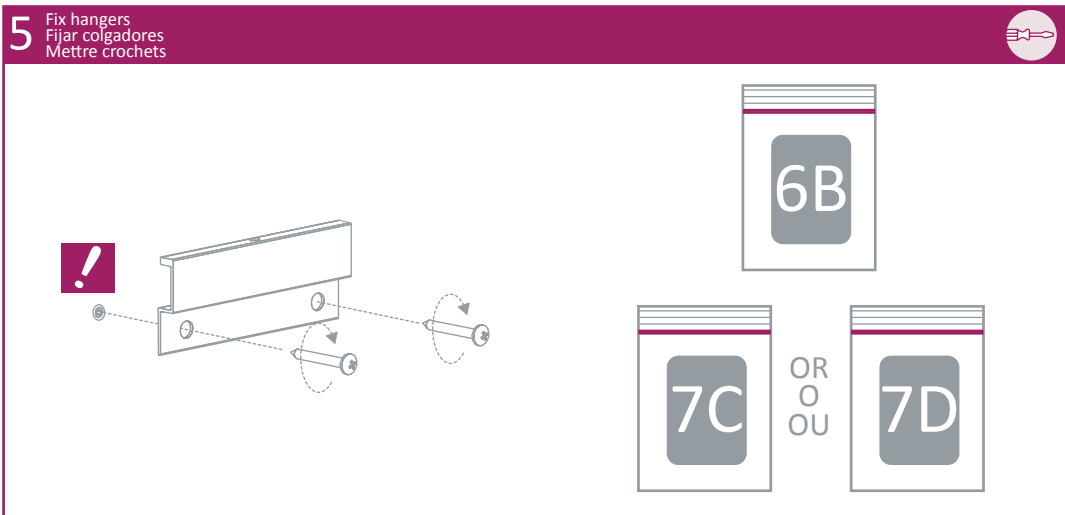
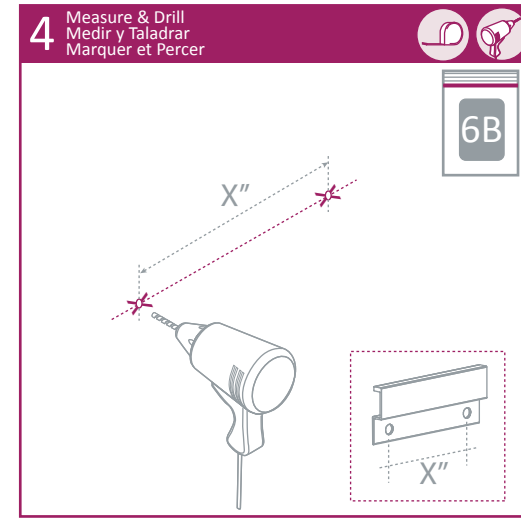
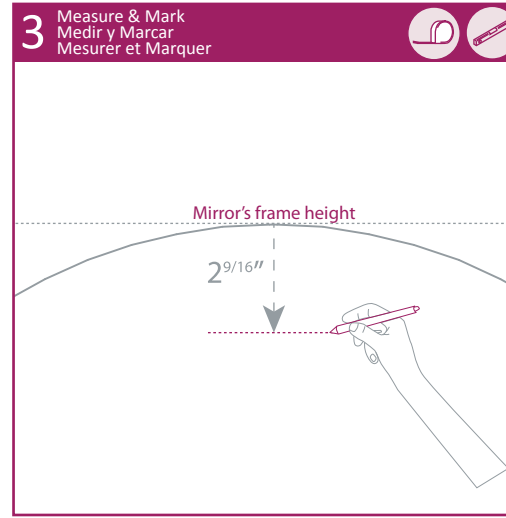


2 PEOPLE
NEEDED

Se necesitan
2 personas
2 personnes
nécessaires



! Adjust height to user's needs.
Ajustar la altura del espejo a la necesidad del usuario.
Régler la hauteur du miroir au besoin de l'utilisateur.

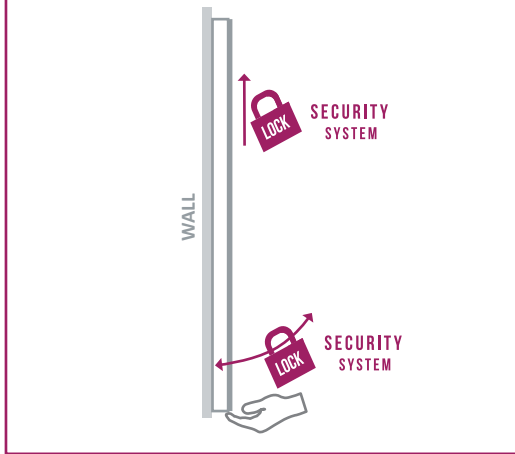


Continued on next page.
Continúa en la página siguiente.
Suite à la page suivante.

! Use the necessary fixings for the type of wall where the mirror is going to be installed. Ask a professional if any doubt.
Usar los herrajes necesarios dependiendo del tipo de pared donde vaya a instalarse el espejo. En caso de duda, consultar a un profesional.
Utiliser les pièces adéquates selon le type de cloison sur laquelle sera fixé le miroir. En cas de doute, consultez un professionnel.

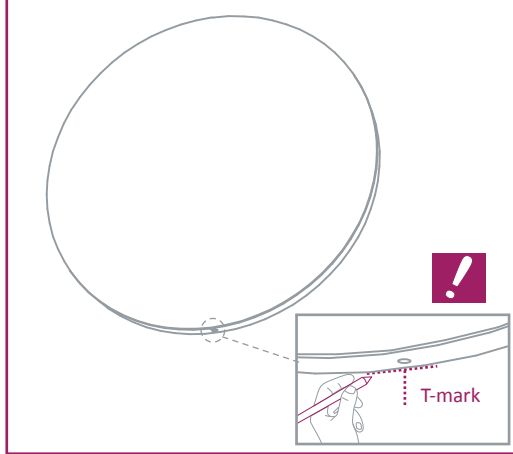
! The frame must be hanging flat-tight against the wall.
El marco debe quedar pegado a la pared.
Le cadre doit être bien serré au mur.

7 SECURITY LOCK SYSTEM
SISTEMA DE FIJACION DE SEGURIDAD
SYSTEME DE BLOCAGE



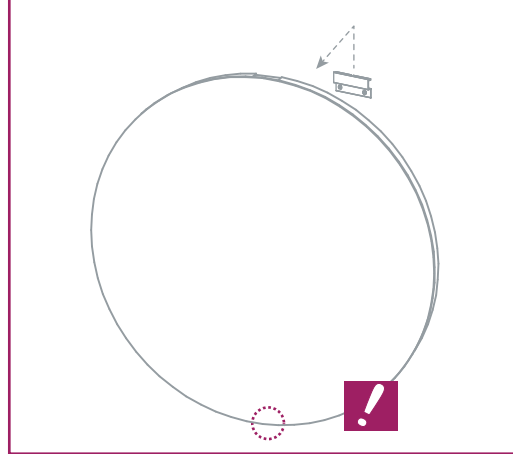
- ENG Mark the location of the bottom drill.
- SPA Marque la situación del taladro inferior.
- FR Indiquez-vous la localisation du foret inférieur.

8 Check
Comprobar
Vérifier



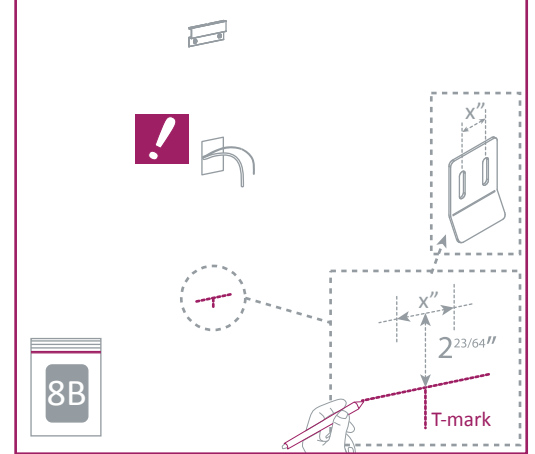
- ENG Mark the location of the bottom drill.
- SPA Marque la situación del taladro inferior.
- FR Indiquez-vous la localisation du foret inférieur.

9 Unhang
Descolgar
Décrocher



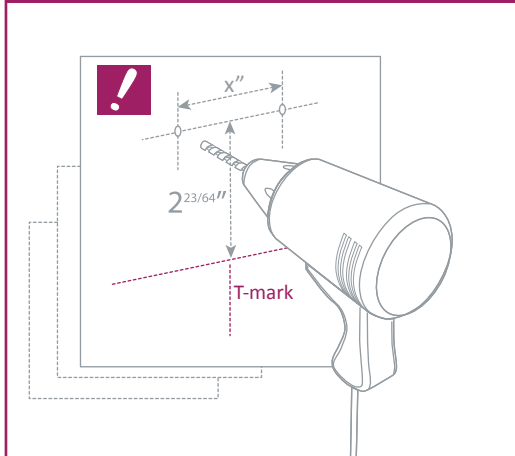
- ENG Once removed, place the mirror on a soft surface on which can not be damaged.
- SPA Una vez retirado, depositar el espejo en una superficie blanda sobre la que no se pueda dañar.
- FR Une fois enlevé, placer le miroir sur une superficie qui ne puisse pas lui causer dommage.

10 Mark
Marcar
Marque



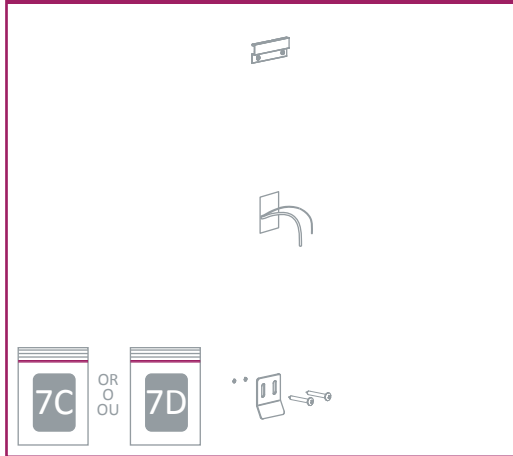
- ENG Outlet box, must be installed behind centered mirror.
- SPA La caja de salida de red, debe estar instalada detrás del espejo, centrada.
- FR Boîte de sortie, doit être installé derrière le miroir, centré.

11 Drill
Taladrar
Perçer



- ENG Use the necessary fixings for the type of wall where the plate is going to be installed. Ask a professional if any doubt.
- SPA Usar los herrajes necesarios dependiendo del tipo de pared donde vaya a instalarse la pletina. En caso de duda, consultar a un profesional.
- FR Utiliser les pièces adéquates selon le type de cloison sur laquelle sera fixé le miroir. En cas de doute, consultez un professionnel.

12 Fix plate
Fijar pletina
Mettre platine



- ENG Use the necessary fixings for the type of wall where the plate is going to be installed. Ask a professional if any doubt.
- SPA Usar los herrajes necesarios dependiendo del tipo de pared donde vaya a instalarse la pletina. En caso de duda, consultar a un profesional.
- FR Utiliser les pièces adéquates selon le type de cloison sur laquelle sera fixé le miroir. En cas de doute, consultez un professionnel.

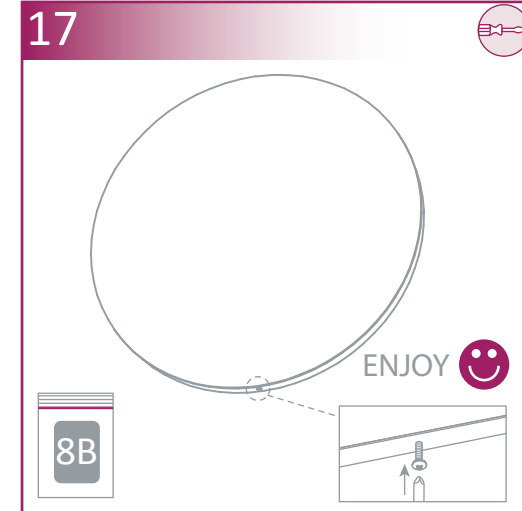
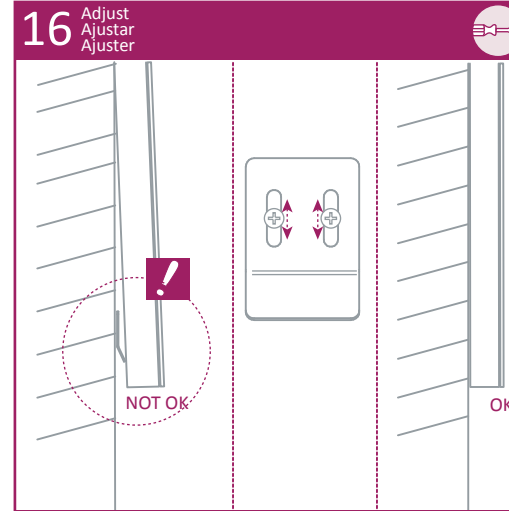
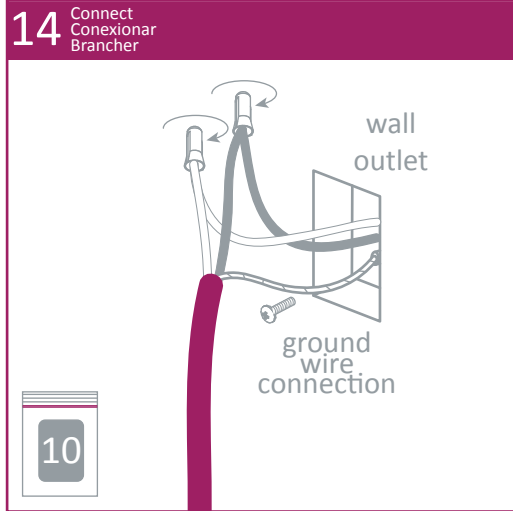
13 Luminaire installation
Instalación de la luminaria
Installation du luminaire

ENG In case of luminaire installation, follow the instructions from this step on. See luminaire's instructions sheet. Always install compatible luminaires with the frame.

SPA En caso de instalación de una luminaria, seguir las instrucciones de ésta a partir de este paso. Ver la hoja de instrucciones del aplique. Instalar únicamente luminarias compatibles con el marco.

FR Si on va installer aussi une luminaire, prenez ce point-ci comme référence pour sa installation. Regardez-vous la Feuille d'Instructions de la luminaire. Attention : On doit installer uniquement des luminaires compatibles totalement avec le cadre du miroir.

- ENG Always turn off the power before starting any mirror connections. Turn on when connection is finished.
- SPA Corte la corriente siempre antes de empezar la conexión del espejo. Vuelva a conectarla cuando finalice la instalación.
- FR Coupez l'alimentation avant d'entreprendre les branchements du miroir. Remettez-la en marche une fois l'installation terminée.



- ENG** ⚠ The length of the mains connection cables cannot exceed 35/32 inch.
The mains connection cables should be 18AWG, SPT-2, SVT or SJT.
- SPA** La longitud de los cables de red no debe superar los 35/32 pulgadas.
Los cables principales de conexión deben ser de tipo 18AWG, SPT-2, SVT o SJT.
- FR** La longueur du câble réseau ne doit pas dépasser les 35/32 pouces.
Les câbles principaux pour l'installation doivent être modèle 18AWG, SPT-2, SVT ou bien, SJT

- ENG** For any question please contact our technical service.
- SPA** Para cualquier duda, póngase en contacto con nuestro servicio técnico.
- FR** Pour toute question, communiquer avec notre service technique.

technicalservice@speho.com

ENG

MIRROR INSTALLATION

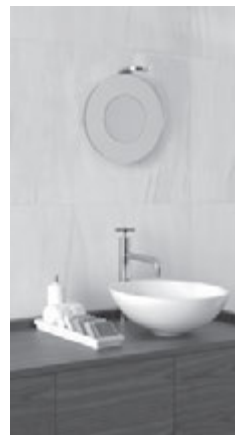
SPA

INSTALACION DEL ESPEJO

FR

INSTALLATION DU MIROIR

LILY



Required Items

Material necesario

Matériel requis

ENG

SPA

FR



TAPE RULE

Cinta métrica

Règle de bande



LEVEL

Nivel

Niveau à bulle



DRILL

Taladro

Perceuse



PHILIPS & FLATHEAD SCREWDRIVER
Destornilladores de cabeza plana y Phillips
Tournevis à tête plate et philips



SCISSORS

Tijeras

Ciseaux



PLIERS

Alicates

Pince



HEX KEY

Llave allen

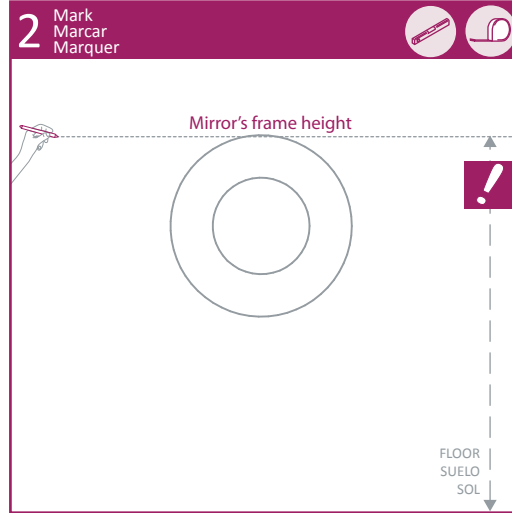
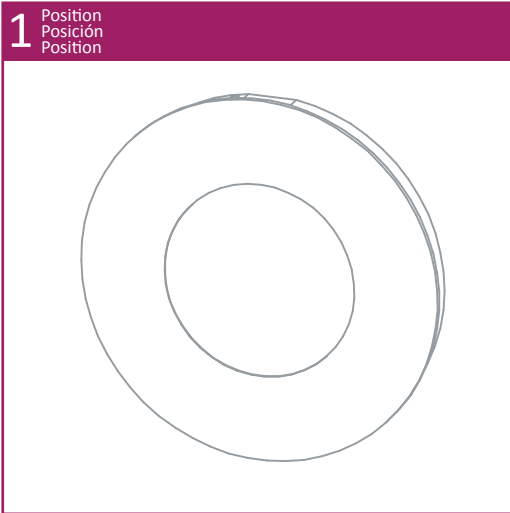
Clé allen



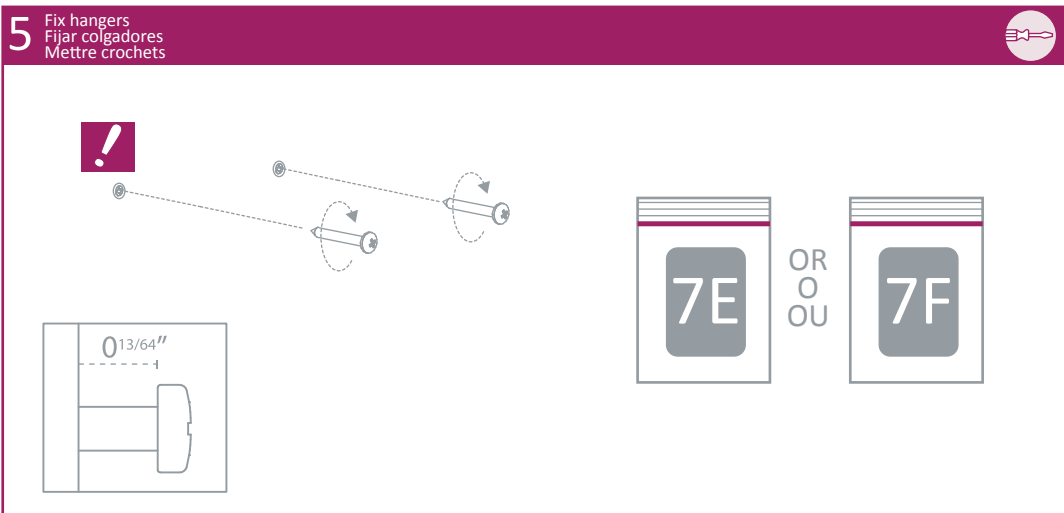
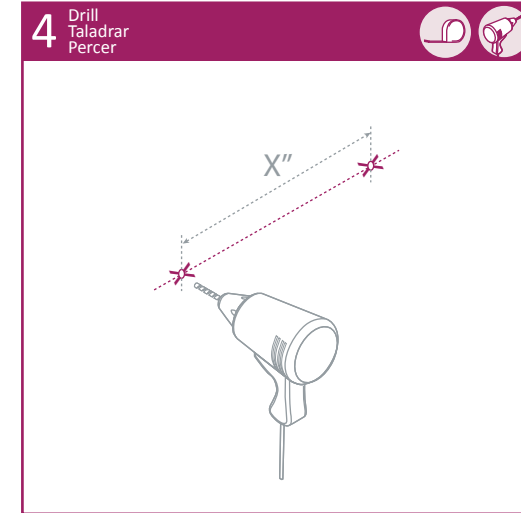
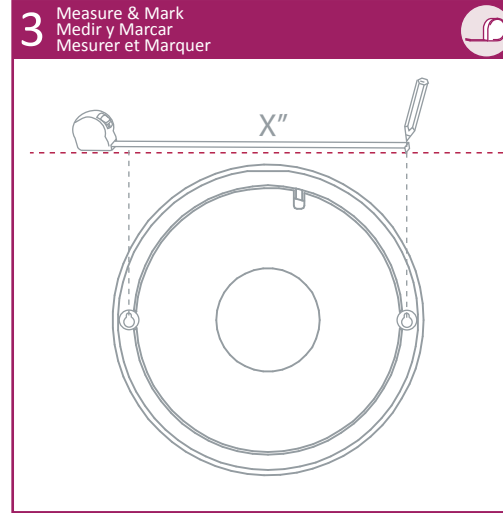
ELECTRIC SCREWDRIVER
Atornillador eléctrico
Tournevis sans fil



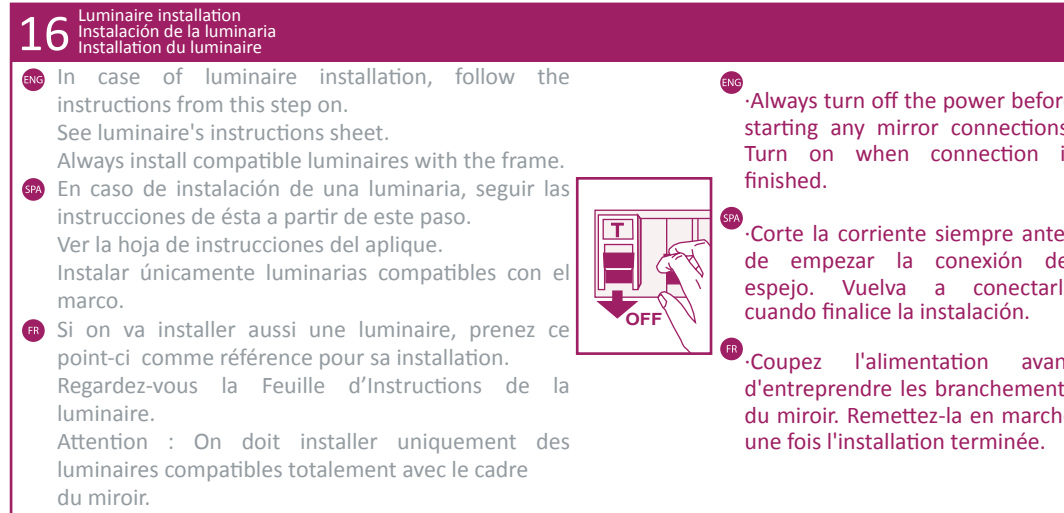
2 PEOPLE NEEDED
Se necesitan 2 personas
2 personnes nécessaires



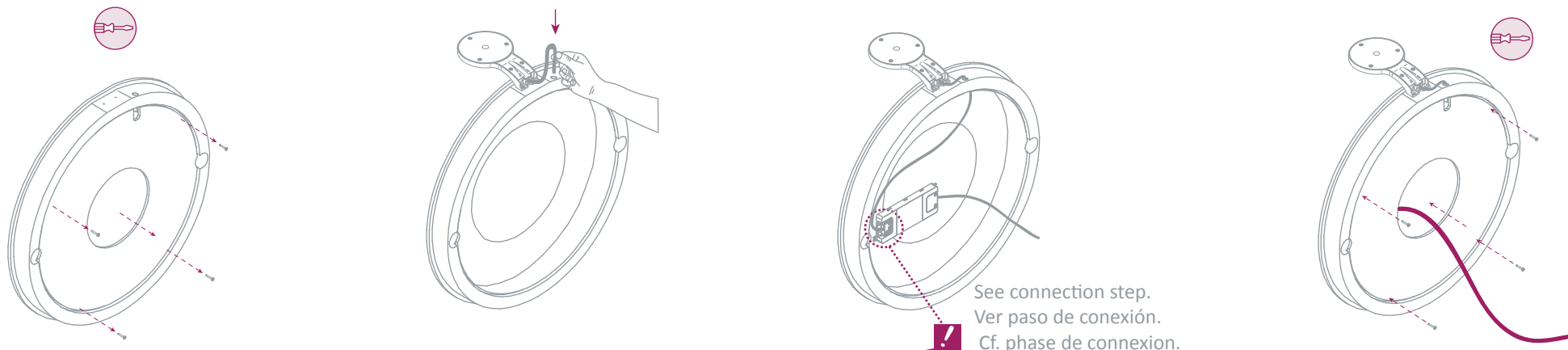
- ! Adjust height to user's needs.
Ajustar la altura del espejo a la necesidad del usuario.
Réglez la hauteur du miroir au besoin de l'utilisateur.



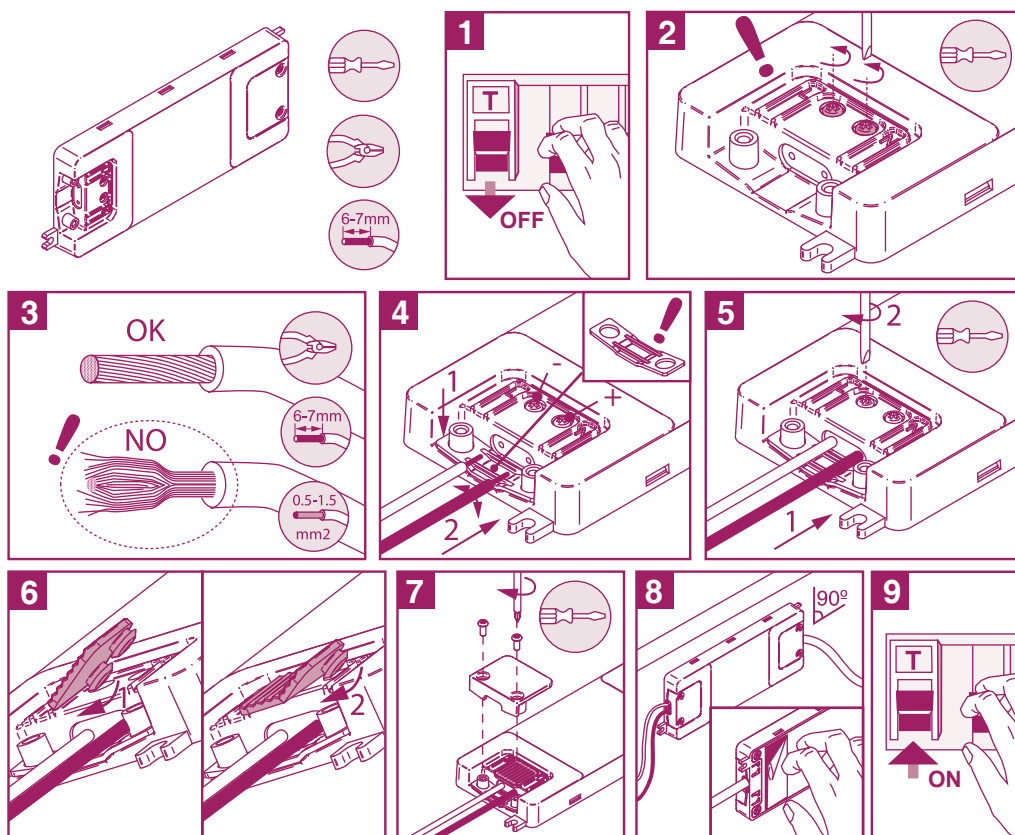
- ! Use the necessary fixings for the type of wall where the mirror is going to be installed. Ask a professional if any doubt.
Usar los herrajes necesarios dependiendo del tipo de pared donde vaya a instalarse el espejo. En caso de duda, consultar a un profesional.
Utiliser les pièces adéquates selon le type de cloison sur laquelle sera fixé le miroir. En cas de doute, consultez un professionnel.



6 Luminaire installation
 Instalación de la luminaria
 Installation du luminaire



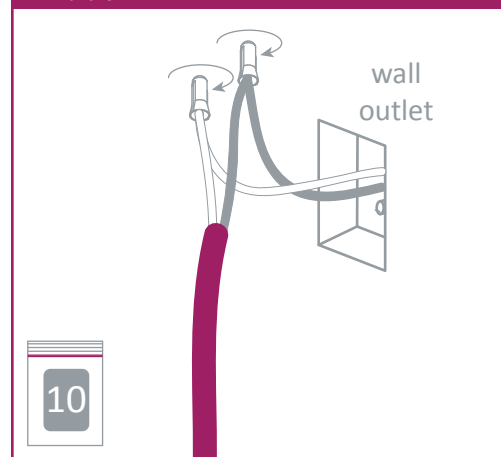
See connection step.
 Ver paso de conexión.
 Cf. phase de connexion.



ENG For any question please contact our technical service.
 SPA Para cualquier duda, póngase en contacto con nuestro servicio técnico.
 FR Pour toute question, communiquer avec notre service technique.

technicalservice@speho.com

7 Connect
 Conexión
 Brancher

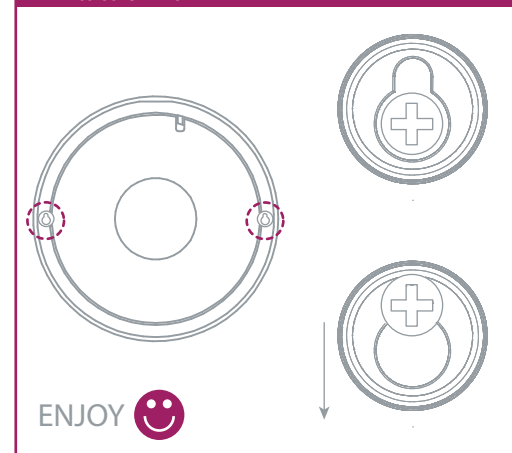


ENG **!** The length of the mains connection cables cannot exceed 35/32 inch.
 The mains connection cables should be 18AWG, SPT-2, SVT or SJT.

SPA La longitud de los cables de red no debe superar los 35/32 pulgadas.
 Los cables principales de conexión deben ser de tipo 18AWG, SPT-2, SVT o SJT.

FR La longueur du câble réseau ne doit pas dépasser les 35/32 pouces.
 Les câbles principaux pour l'installation doivent être modèle 18AWG, SPT-2, SVT ou bien, SJT

8 Hang mirror
 Colgar espejo
 Accrocher miroir



ENG **!** The frame must be hanging flat-tight against the wall.
 SPA El marco debe quedar pegado a la pared.
 FR Le cadre doit être bien serré au mur.

ENJOY 😊

ENG

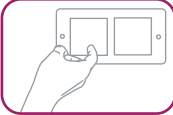

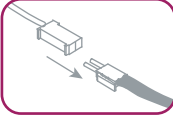
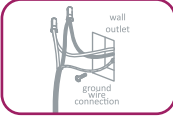

SPA

FR

TROUBLESHOOTING & WARNINGS

RESOLUCIÓN DE PROBLEMAS Y ADVERTENCIAS

DÉPANNAGE ET AVERTISSEMENTS

| PROBLEM PROBLEMA PROBLÈME | PROBABLE CAUSE CAUSA PROBABLE CAUSE PROBABLE | SOLUTION SOLUCIÓN SOLUTION | WHO DO IT QUIEN LO HACE QUI FAIT |
|---|---|--|---|
| Lights will not turn on Ninguna luz se enciende Pas s'allume | 1) No feeding 1) No hay alimentación 1) Il n'y a pas de courant | Check the electricity supply Compruebe si hay suministro de electricidad Vérifiez s'il y a approvisionnement d'électricité |  User. Usuario. Utilisateur. |
| | 2) The connection with the power cords is not correct 2) La conexión de los cables de alimentación no es correcta 2) On n'a pas connecté correctement les câbles | Inspect the network connection of the mirror Inspeccione la conexión del espejo a la red Révisez-vous la connexion du miroir au réseau électrique |  Ask a professional. Consultar a un profesional. Consultez un professionnel. |
| Led strip has detached La tira de led se ha despegado La bande led s'est décollé | Bad adhesion Defecto de adhesión Défaut d'adhérence | Stick it with compatible adhesive Pegarlo con un adhesivo compatible Coller avec un adhésif compatible | technicalservice@speho.com |
| Lights will not turn on or flashes Alguna luz no se enciende o parpadea Quelque lumière n'allume pas ou elle s'éteint | 1) Rapid connection of the lights are not well connected 1) La conexión rápida de la luminaria no esta bien conectada 1) La connexion rapide du luminaire n'est pas correctement connecté | Inspect if the quick connection makes good contact Inspeccione si la conexión rápida hace buen contacto Révisez-vous si la connexion rapide fait-elle un bon contact |  User. Usuario. Utilisateur. |
| | 2) The power supply is defective 2) La fuente de alimentación es defectuosa 2) Driver défectueux | Check the connection to the supply Compruebe la conexión a la fuente de alimentación Vérifiez-vous la connexion au driver | technicalservice@speho.com |
| When the light is on and the fuse blows or circuit breaker trips Cuando se enciende la luz el fusible se quema o el interruptor del circuito se dispara Si on allume la luminare le fusible brûle ou le commutateur saute | 3) The wiring is cut 3) El cableado esta cortado 3) Le câble est coupé | Replace the lights Reemplace la luminaria Remplacer le luminaire | technicalservice@speho.com |
| | There are crossover cables or the power cord is not connected Hay cables cruzados o el cable de alimentación no está conectado Il y a des câbles croisés ou le câble d'alimentation n'est pas connecté | Check the installation Revise la instalación Révisez l'installation |  Ask a professional. Consultar a un profesional. Consultez un professionnel. |
| The mirror is not fixed to the wall El espejo no queda fijo en la pared Le miroir n'est pas fixé sur le mur | Have not used the screws and plugs suitable for the mounting surface No se han utilizado los tornillos y tacos adecuados para la superficie de instalación On n'a pas employé les vis et les chevilles appropriés pour la superficie d'installation | Use appropriate accessories Utilice accesorios adecuados Utilisez les accessoires corrects |  Ask a professional. Consultar a un profesional. Consultez un professionnel. |

ENG All of our mirrors have passed the strictest quality controls for all its components, as a whole. In the unlikely event an incident is registered, please check the following detailed list for possible solutions before requesting technical service assistance. Remember that the installation must be performed by a qualified personnel with appropriate professional license. You can also contact our technical service department.

SPA Todos nuestros espejos han pasado los mas estrictos controles de calidad tanto de todos sus componentes, como del conjunto. Aun así, en el caso poco probable de que se registre alguna incidencia, rogamos que realice las comprobaciones detalladas a continuación antes de solicitar la asistencia del servicio técnico. Recuerde que la instalación debe realizarse por personal cualificado y con la correspondiente licencia profesional. También puede ponerse en contacto con nuestro departamento de servicio de asistencia técnica.

FR Tous nos miroirs ont supéré les plus stricts contrôles de qualité, pour l'ensemble du miroir et pour tous les composants. Malgré cela dans le cas si rare que vous trouvez quelque non-conformité nous vous p de réaliser les suivantes vérifications avant de demander une SAV. N'oubliez pas que toute l'installation doit être réalisée par de techniciens qualifiés avec la correspondant licence professionnelle. Vous pouvez aussi contacter notre Service Technicien.

ENG Check the electrical wiring position
RISK OF ELECTRIC SHOCK
SPA Revisar la posición del cableado eléctrico
RIESGO DE ELECTROCUCIÓN
FR Vérifier la position du câblage électrique
RISSQUE D'ÉLECTROCUTION



ENG Do not manipulate the LED strips.
SPA No manipular las tiras de LED.
FR Ne pas manipuler les bandes LED.



ENG Save the user manual.
SPA Conservar el manual de usuario.
FR Garder le manuel utilisateur.



ENG

USER MANUAL

SPA

MANUAL DE USUARIO

FR

MODE D'EMPLOI

DEFOGGER / ANTI-VAHO / ANTI-BUÉE

ENG

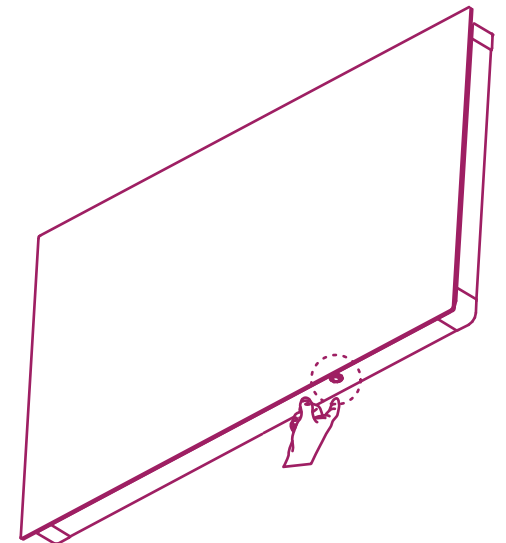
The EBIR mirror remains clear, with no steam or condensation on the surface, even when there's a lot of moisture in the bathroom.

SPA

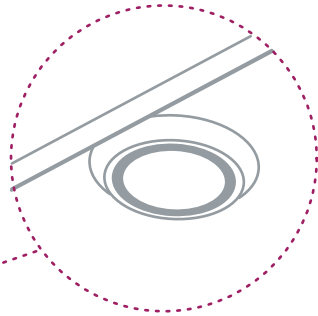
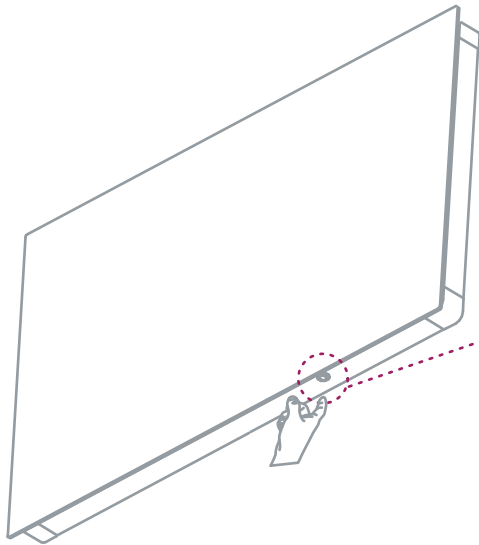
El espejo queda claro, sin vapor o condensación en la superficie, aun cuando hay una gran cantidad de humedad en el baño.

FR

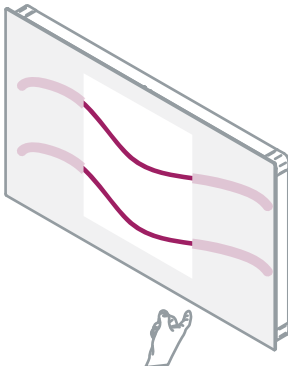
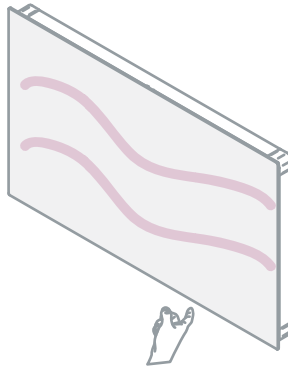
Les miroirs d'EBIR restent clairs sans buée dans la surface, bien qu'il y aille beaucoup d'humidité dans la salle de bains.



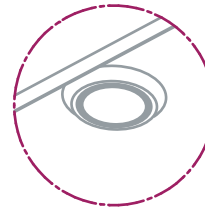
HOW IT WORKS / CÓMO FUNCIONA / FONCTIONNEMENT



- ENG Activate it through a switch located on the bottom of frame.
- SPA Activar a través de un interruptor situado en la parte inferior del marco.
- FR Vous pouvez l'activer en s'appuyant sur le bouton de l'encadrement.



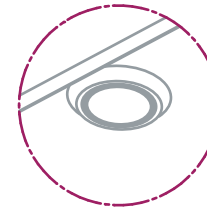
ENG



IF:
Button - not pressed
Light - OFF

Desogger is NOT ACTIVATED

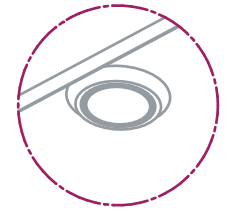
SPA



SI:
Botón - no apretado
Luz - apagada

Sistema DESACTIVADO

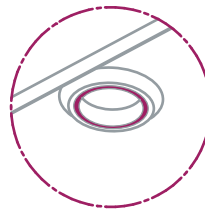
FR



SI:
Bouton - pas étanche
Lumière - éteinte

Système OFF

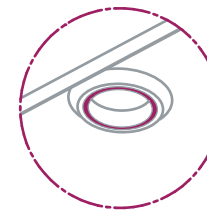
ENG



IF:
Button - pressed
Light - ON

Desogger is ACTIVATED

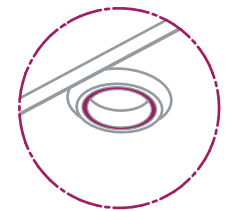
SPA



SI:
Botón - apretado
Luz - encendida

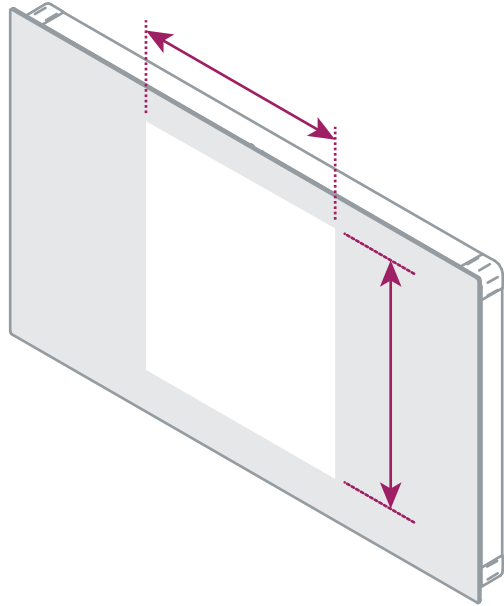
Sistema ACTIVADO

FR



SI:
Bouton - étanche
Lumière - activé

Système ON



ENG

The DEFOGGER system is installed in the back of the mirror. It is covered by a plastic cover protection. The DEFOGGER system is activated by using the lighting switch located at the bottom of the frame. The DEFOGGER don't need any kind of maintenance or cleaning. For maximum effectiveness, you should turn on the device 10 minutes before entering the shower.

SPA

El sistema ANTIVAHÓ está instalado detrás del espejo. Cubierto por una lámina de plástico para su protección. El sistema ANTIVAHÓ se activa mediante un interruptor situado en la parte inferior del espejo. El sistema ANTIVAHÓ no necesita ningún tipo de limpieza. Para una máxima efectividad, encender el dispositivo 10 minutos antes de entrar en la ducha.

FR

Le système ANTIBUÉE est installé sur le dos du miroir protégé par une couverture en plastique. Le système ANTIBUÉE est activé en utilisant l'interrupteur situé en bas du miroir sur l'encadrement. Le système ANTIBUÉE n'a pas besoin d'aucun entretien ou nettoyage. Pour une efficacité maximum, vous devrez allumer l'appareil au moins 10 minutes avant d'entrer dans la salle de bains.

Effective area

15^{3/4}" x 15^{3/4}"
400mm x 400mm

Nominal Power

37W

Rated Voltage

110VAC

ENG This product has been designed and manufactured to ensure your personal safety. However, improper use can result in potential electrical shock or fire hazards. Please read all safety and operating instructions carefully before installation and use, and keep these instructions handy for future reference. Take special note of all warnings listed in these instructions and on the product.

Damage Requiring Service – The product should be serviced by qualified service personnel.

SPA Este producto ha sido diseñado y fabricado para garantizar su seguridad personal. Sin embargo, el uso inadecuado podría resultar en posibles descargas eléctricas o riesgo de incendios. Por favor, lea todas las instrucciones de seguridad y operación cuidadosamente antes de instalar y usar, y mantener estas instrucciones a mano para futuras consultas. Preste especial atención a todas las advertencias que figuran en estas instrucciones y en el producto.

Daños que requieran servicio - El aparato debe ser reparado por personal técnico cualificado.

FR Ce produit a été conçu et manufacturé pour assurer votre sécurité personnelle. Cependant, une utilisation incorrecte peut donner comme résultat un choc électrique. Lisez ce mode d'emploi attentivement avant l'installation et l'utilisation et gardez-le pour des futures références. Notez spécialement les avertissements listés dans ce mode d'emploi et sur le produit.

Ce produit doit être manipulé que pour des personnels qualifiés.

ENG

| Problem | Probable cause | Solution |
|--------------------------|--|--|
| The system does not work | No feeding | Check the electricity supply |
| | The connection with the power cords is not correct | Inspect the network connection of the mirror |
| | The switch is defective | Replace the switch |

SPA

| Problema | Causa probable | Solución |
|------------------------|--|---|
| El sistema no funciona | No hay alimentación | Compruebe si hay suministro de electricidad |
| | La conexión de los cables de alimentación no es correcta | Inspeccione la conexión |
| | El interruptor es defectuoso | Reemplace el interruptor |

FR

| Problème | Cause probable | Solution |
|------------------------------|--|---|
| Le système ne fonctionne pas | Il n'y a pas de courant | Vérifiez s'il y a approvisionnement d'électricité |
| | La connexion des câbles d'alimentation n'est pas correct | Vérifiez la connexion |
| | L'interrupteur est défectueux | Remplacer l'interrupteur |



Asistencia técnica:
Technical assistance:
Assistance technique:

technicalservice@speho.com



Distribuido por:
Distributed by:
Distribue par:

ENG

USER MANUAL

SPA

MANUAL DE USUARIO

FR

MODE D'EMPLOI

DIMMING Technology

ENG

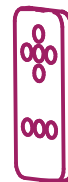
Remote light intensity and color temperature control at the touch of your fingertips.

SPA

Control de la intensidad de la luz y de la temperatura de color, al alcance de tu mano.

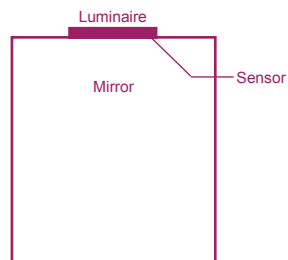
FR

Contrôlez l'intensité de la lumière et la température de la couleur simplement avec vos doigts.



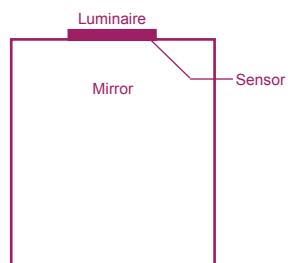
ENG Install the remote control where you can reach it while you are standing in front of mirror

Place the remote control in the desired location. Press the buttons and check its functioning.



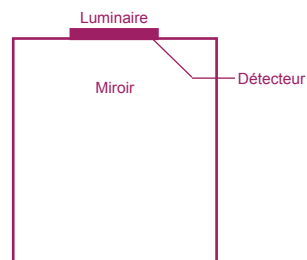
SPA Instalar el mando a distancia donde pueda alcanzarlo cuando se encuentre frente al espejo.

Coloque el mando en la posición adecuada y pulse los botones para comprobar su correcto funcionamiento.



FR Posez la télécommande où vous la pouvez atteindre quand vous êtes devant le miroir.

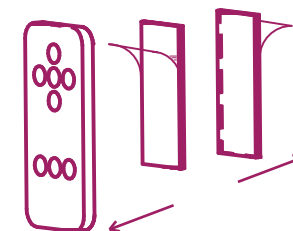
Placez la télécommande à l'emplacement désiré. Appuyez sur les boutons et vérifiez leur fonctionnement.



Remote control installation.

- 1- Join the two velcro strips
- 2- Remove the cover from one of them and stick it centered on back of the remote.
- 3- Remove the other protector and stick the remote control in the desired location.
(Check the functioning of the remote control after its installation).

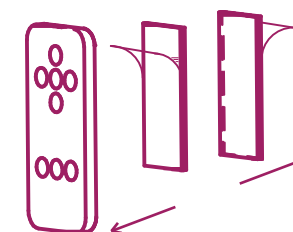
Stick the remote control in a flat surface.



Instalación del mando.

- 1- Una las dos tiras de velcro.
- 2- Retire el papel protector de una tira y pégelo en la parte trasera del mando.
- 3- Retire el otro protector y pegue el mando en el lugar deseado.
(Compruebe el funcionamiento después de instalarlo).

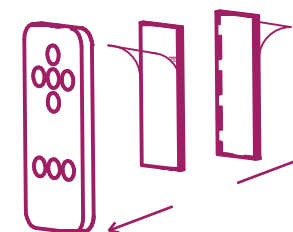
Pegue el mando en una superficie plana (no rugosa).



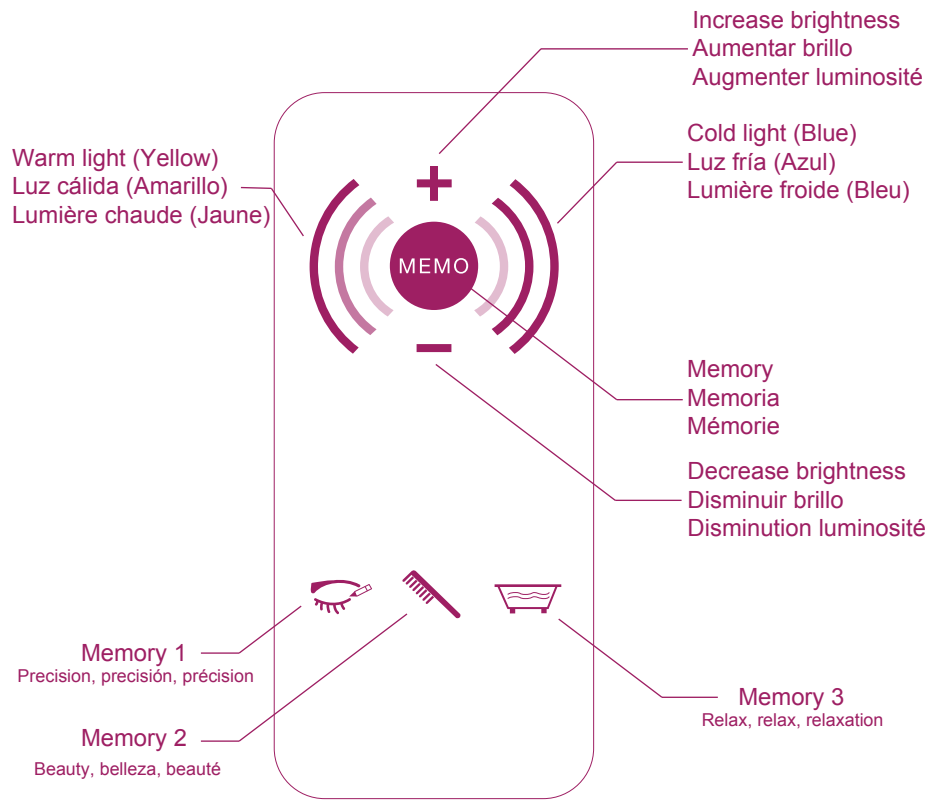
Installation de la télécommande.

- 1- Unissez les deux Velcro.
- 2- Enlevez la couverture et collez un Velcro sur le dos de la télécommande.
- 3- Enlevez la couverture de l'autre part du Velcro et placez la télécommande à l'emplacement désiré.
(Vérifiez le fonctionnement de la télécommande après l'installation).

Collez la télécommande sur une surface plate.



BUTTON DESCRIPTION / DESCRIPCION DE LOS BOTONES / DESCRIPTION DES BOUTONS



ENG CHOOSE AND SAVE YOUR OWN CONFIGURATION
 To configure your own scenarios follow these steps:
 1.- Adjust the scenario as you like using the buttons (+, -,)) and ((
 2.- Once configured, save the configuration by (1s) and the scenario where you want to save (, , or

SPA ELEGIR Y GUARDAR LA CONFIGURACION A SU GUSTO
 Para configurar sus propios escenarios, siga los siguientes pasos:
 1.- Regule el escenario a su gusto mediante los botones (+, -,)) y ((
 2.- Una vez configurado, guardar la configuración mediante (1s) y el escenario donde desea guardarlo (, , o

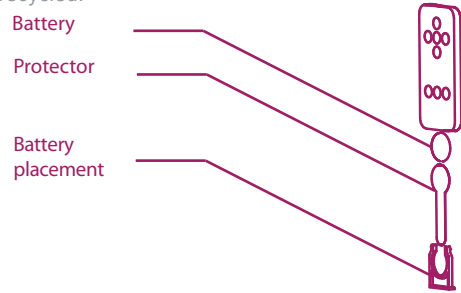
FR CHOISIR ET GARDER VOTRE PROPRE CONFIGURATION
 Pour configurer vos propres scénarios, procédez comme suit:
 1.- Régler le scénario à votre goût à l'aide des boutons (+, -,)) et ((
 2.- Une fois configuré, enregistrez la configuration à l'aide (1s) et le scénario où vous souhaitez sauvegarder (, , ou

| BUTTON BOTON BOUTON | ENG FUNCTION | SPA FUNCION | FR FONCTION |
|---------------------------|---|---|--|
| | Increase brightness | Aumentar brillo | Augmenter la luminosité |
| | Decrease brightness | Disminuir brillo | Diminution de la luminosité |
| | Increase cold light (Blue lines) | Aumentar luz fría (líneas azules) | Augmenter lumière froide (Lignes bleus) |
| | Increase warm light (Yellow lines) | Aumentar luz cálida (líneas amarillas) | Augmenter lumière chaude (Lignes jaunes) |
| | Precision scenario | Escenario de Precisión | Scénario de précision |
| | Beauty scenario | Escenario de belleza | Scénario de beauté |
| | Relax scenario | Escenario de Relax | Scénario de relaxation |
| | Saves the current configuration of light in one of three scenarios Press the MEMO button and after a second press the scenario button you want save. | Pulsar el botón MEMO durante un segundo, y después el botón de escenario que desea guardar Guardar la configuración actual en uno de los escenarios | Appuyer sur le bouton MEMO et après un seconde appuyer sur le bouton scénario que vous voulez garder. Garder la configuration actuelle de la lumière dans un des scénarios |
| | Restore default scenarios Press for 5 seconds the MEMO button. | Pulsar el botón MEMO durante 5 segundos. Restaurar los escenarios de fábrica | Appuyer pendant 5 secondes le bouton MEMO. Restaurer le scénario par défaut |

BATTERY REPLACEMENT / SUSTITUCION DE LA BATERIA / REMPLACEMENT DE LA BATTERIE

ENG Battery must be CR2025 type (lithium battery). Remove the plastic protector to start using it.

Content of packaging includes: remote control, two Velcro straps and lithium battery (CR 2025) inserted in remote control. Before using the remote control remove the battery protector. Replace the battery by following the instructions on the back of the remote. Do not let this electrical product with other household waste. Return it to checkpoints landfills or recycled.



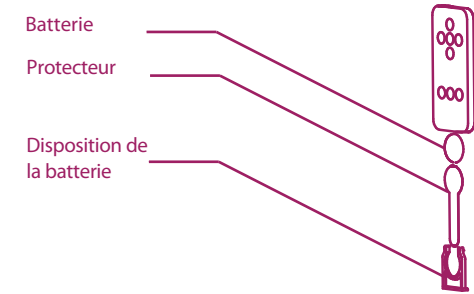
SPA La batería debe ser de tipo CR2025 (batería de litio). Quitar el plástico protector para empezar a usar el mando.

El contenido del pack incluye: mando a distancia, dos tiras de velcro y una batería de litio colocada dentro del mando. Antes de empezar a usarlo, retire el plástico protector. Sustituir la batería siguiendo las instrucciones de la parte posterior del mando. No tire este producto, depositelo en un centro de reciclado.



FR La batterie doit être du type CR2025 (batterie de lithium). Enlevez le protecteur en plastique pour commencer à l'utiliser.

Contenu: télécommande, deux sangles velcro et la batterie de lithium (CR2025) insérée dans la télécommande. Avant d'utiliser la télécommande, vous devez enlever le protecteur de la batterie. Remplacez la batterie en suivant les instructions sur le dos de la télécommande. Rendez le produit aux Check Points de déchets ou recyclage.



SECURITY / SEGURIDAD / SÉCURITÉ

ENG 1. Read instructions before installation and use.

2. Keep this manual.
3. Supervise children's access to command and avoid them to play with it.
4. Do not use this product outdoors.
5. Please do not disassemble the product.
6. Keep away from the direct effects of the sun. This may cause color change or malfunction of command.
7. Use a soft cloth and neutral soap to clean this product.
8. Do not place the remote control directly in water, and do not use with wet hands.

SPA 1. Lea las instrucciones antes de usarlo.

2. Conserve este manual.
3. Impida el acceso al mando de menores y no deje que jueguen con él.
4. No use éste producto en el exterior.
5. No desmonte este producto.
6. Manténgalo alejado del sol, una exposición prolongada puede causar cambios de color o funcionamiento incorrecto.
7. Limpieza. Use un paño suave y un jabón neutro.
8. No coloque el mando en contacto con el agua y no lo use con las manos húmedas.

FR 1. Lisez le mode d'emploi avant de l'installation et l'utilisation.

2. Gardez ce mode d'emploi.
3. Supervisez l'accès des enfants à la télécommande et évitez qu'ils y jouent avec.
4. N'utilisez pas ce produit à l'extérieur.
5. Ne démontez pas ce produit.
6. Évitez l'exposition de ce produit au soleil. Cela peut produire un changement de la couleur ou bien un mauvais fonctionnement de la télécommande.
7. Utilisez un tissu doux et lessive neutre pour nettoyer ce produit.
8. Ne plongez pas la télécommande dans l'eau. Ne le touchez pas avec les mains mouillées.

TROUBLESHOOTING / RESOLUCION DE PROBLEMAS / DÉPANNAGE

| Problem | Probable Cause | Solution |
|-------------|------------------------|-----------------------------|
| No response | No range | Approach the remote control |
| | Battery | Replace battery |
| | Remote control failure | Change remote control |

| Problema | Causa Probable | Solución |
|------------------|-----------------|----------------------|
| No hay respuesta | Distancia | Acerque el mando |
| | Batería | Reemplace la batería |
| | Fallo del mando | Cambie el mando |

| Problème | Causa probable | Solution |
|----------------|-----------------------------|----------------------------|
| Pas de réponse | Hors de portée | Rapprochez la télécommande |
| | Batterie | Remplacez la batterie |
| | La panne de la télécommande | Changez la télécommande |



Asistencia técnica:
Technical assistance:
Assistance technique:

technicalservice@speho.com



Distribuido por:
Distributed by:
Distribue par:

ENG

USER MANUAL

SPA

MANUAL DE USUARIO

FR

MODE D'EMPLOI

BLUETOOTH Audio system

ENG

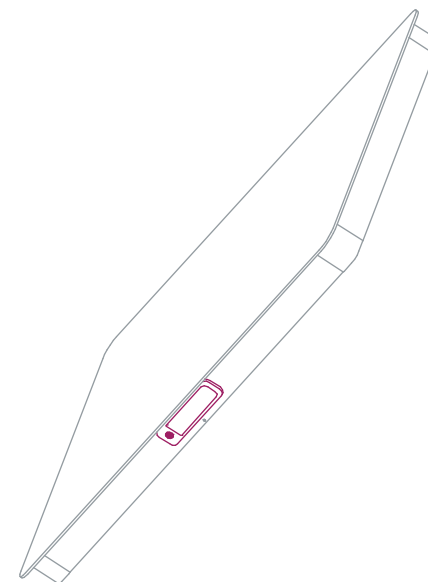
The Bluetooth System -from now on BTS- is installed on the bottom of the mirror within a plastic protective frame that prevents from moisture and possible water spill.

SPA

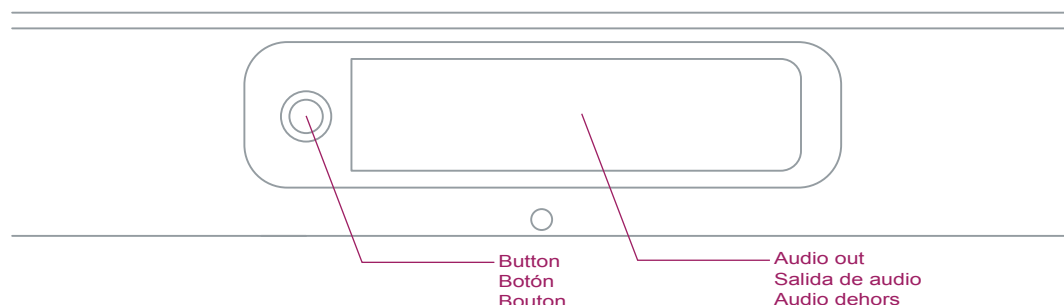
El sistema Bluetooth -a partir de ahora BTS- está instalado en la parte inferior del marco dentro de un armazón de protección de plástico que impide la entrada de humedad y las salpicaduras de agua.

FR

Le système Bluetooth -désormais BTS- s'installe sur le bas du miroir sans le protecteur en plastique qu'empêche la vapeur et l'eau de le mouiller.



USING THE BTS / FUNCIONAMIENTO DEL BTS / UTILISATION BTS



ENG Prolonged moisture exposure of mobile devices and audio players can cause internal damage. Please keep them in a room with adequate ventilation.

SPA Una exposición prolongada a la humedad de los dispositivos móviles o reproductores de audio, puede causar daños internos. Por favor, manténgalos en un ambiente con la suficiente ventilación.

FR L'exposition prolongée à l'humidité des appareils mobiles et des lecteurs audio peut causer des dommages internes. S'il vous plaît gardez-les dans une chambre avec une ventilation adéquate.

| TO... | ...DO THIS ENG |
|----------------------------------|---|
| INITIAL BLUETOOTH DEVICE PAIRING | To pair with the BTS, follow these steps: 1. Place the Bluetooth device within 20 feet (6 meters) of the Mirror. Make sure Bluetooth source device and the BTS are both turned on. 2. Set your Bluetooth device to "Discoverable." This will allow your device to discover the BTS. 3. Long press 3 seconds button for bluetooth pair 4. On your device, locate the Bluetooth device list. Select "amuse baton" from the list. 5. If your device asks for a passkey, enter digits 0000 and press OK. Some devices also ask you to accept the connection. The BTS indicates pairing is complete with a short sound that indicates that the connection has been established. 6. Music can be played already with a short press. |
| AUTO-CONNECTING AFTER TURNING ON | If the Bluetooth device has been previously paired, when the BTS is turned ON and the Bluetooth device is in the range, the BTS pairs automatically after a short press (auto pairing). If auto pairing isn't supported by the phone, or isn't successful, follow again the steps at "Initial Bluetooth Device Pairing". |
| DISCONNECTING | Even though you can close a Bluetooth connection by turning Bluetooth off, your devices will remember the pairing when the BTS gets turned ON. The steps needed to establish the pairing should only be necessary during the initial linking of the devices. Manual disconnection can be made by pushing the button during 3 seconds. The BTS indicates its disconnection with the same sound as when Pairing is required but played backwards. |

| PARA... | ...HAGA ESTO SPA |
|--|--|
| VINCULACIÓN INICIAL DEL DISPOSITIVO BLUETOOTH. | Para vincular con el BTS, siga estos pasos: 1. Coloque el dispositivo Bluetooth dentro de los 20 pies (6 metros) de distancia del espejo. Asegúrese de que el dispositivo Bluetooth fuente y el BTS están ambos encendidos. 2. Configure el dispositivo Bluetooth a "Visible". Esto permitirá a su dispositivo visualizar el BTS. 3. Mantenga pulsado 3 segundos el botón para el emparejamiento del bluetooth. 4. En el dispositivo, localice la lista de dispositivos Bluetooth. Seleccione "amuse baton" de la lista. 5. Si el dispositivo le solicita una clave, introduzca los dígitos 0000 y pulse Aceptar. Algunos dispositivos también le piden que acepte la conexión. El BTS indica que el emparejamiento se ha completado con un breve sonido que indica que la conexión ha sido establecida. 6. La música puede ser reproducida con una pulsación corta. |
| AUTO CONEXIÓN DESPUÉS DEL ENCENDIDO | Si el dispositivo Bluetooth se ha vinculado previamente, cuando el BTS se activa y el dispositivo Bluetooth está en el alcance, el BTS se empareja de forma automática después de una pulsación corta (conexión automática). Si el emparejamiento automático no es compatible con el teléfono, o no se realiza correctamente, siga de nuevo los pasos en "Vinculación inicial del dispositivo Bluetooth". |
| DESCONEXION | A pesar de que se puede cerrar una conexión Bluetooth apagando el Bluetooth, los dispositivos recordarán el emparejamiento cuando la BTS se encienda. Los pasos necesarios para establecer el emparejamiento sólo deben ser necesario durante la vinculación inicial de los dispositivos. La desconexión manual se puede hacer presionando el botón durante 3 segundos. El BTS indica su desconexión con el mismo sonido que cuando se requiere emparejamiento pero reproducido hacia atrás. |

| À... | ...FAISEZ CELA FR |
|-------------------------|---|
| CONNECTER LES APPAREILS | Suivez les étapes suivantes: 1. Placez l'appareil Bluetooth à 6 mètres (20 pieds) des miroirs. Assurez-vous que les deux appareils sont allumés. 2. Mettez votre Bluetooth à l'option "Discoverable". Cela permettra à votre appareil de trouver le BTS. 3. Appuyez sur le bouton pendant 3 secondes pour connecter les appareils. 4. Dans l'appareil, trouvez la liste de votre appareil Bluetooth. Sélectionnez "amuse baton" de la liste. 5. Si votre appareil vous demande un mot de passe, mettez le numéro 0000 et appuyez sur le bouton OK. Quelques appareils demandent aussi d'accepter la connexion. Le BTS indique que la connexion est faite avec un court son. 6. De la musique peut aussi être jouée avec un court appuie.. |
| AUTO-CONNEXION | Si le Bluetooth a été connecté, APRÈS L'AVOIR ALLUMÉ quand le BTS est allumé et l'appareil Bluetooth est en portée, le BTS se connecte automatiquement après un court appuie (auto connexion). Si l'auto connexion ne la soutiens pas votre portable ou bien il n'a pas réussi, suivez à nouveau les étapes de "CONNECTER LES APPAREILS". |
| DÉBRANCHEMENT | Normalement l'appareil Bluetooth va se souvenir de la connexion quand le BTS s'allume. Les étapes décrites doivent être nécessaires que pour la connexion initiale des appareils. Le débranchement manuel peut se faire en appuyant pendant 3 secondes le bouton. Le BTS marquera le débranchement avec le même son que pour la connexion mais joué à l'envers. |

PRODUCT DESCRIPTION / DESCRIPCIÓN DEL PRODUCTO / DESCRIPTION DU PRODUIT

• Power Output: 3 + 3 Watt RMS Impedance 4Ohm / • Frequency: 90Hz-20KHz / • SNR: ≥85db / • Distortion Factor: ≤0.5%

SECURITY / SEGURIDAD / SÉCURITÉ

ENG Federal Communications Commission Radio Frequency Interference Statement

This equipment has been tested and found to comply with the limits for a Class B digital device, pursuant to Part 15 of the FCC Rules. These limits are designed to provide reasonable protection against harmful interference in a residential installation. This equipment generates, uses, and can radiate radio frequency energy. However, there is no guarantee that interference will not occur in a particular installation.

If this equipment does cause harmful interference to radio or television reception, which can be determined by turning the equipment off and on, the user is encouraged to try to correct the interference by one or more of the following measures:

- Reorient or relocate the receiving antenna.
- Increase the separation between the equipment and receiver
- Connect the equipment into an outlet on a circuit different from that to which the receiver is connected.
- Consult the dealer or an experienced radio/TV technician for help.

This device complies with part 15 of the FCC Rules.

For more info, go to

<http://transition.fcc.gov/oet/rfsafety/rf-faqs.html>.

FCC Warning

Any changes or modifications to this product not explicitly approved by the manufacturer could void the user's authority to operate the equipment and any assurances of Safety or Performance, and could result in violation of Part 15 of the FCC Rules.

This device complies with Part 15 of the FCC Rules. Operation is subject to the following two conditions: (1) this device may not cause harmful interference, and (2) this device must accept any interference received, including interference that may cause undesired operation.

SPA Comisión Federal de Comunicaciones. Norma de de interferencia de radio-frecuencias

Este equipo ha sido probado y cumple con los límites para un dispositivo digital de Clase B, según la Parte 15 de las Normas de la FCC. Estos límites están diseñados para proporcionar una protección razonable contra las interferencias perjudiciales en una instalación residencial. Este equipo genera, utiliza y puede irradiar energía de radiofrecuencia. Sin embargo, no hay garantía de que no se produzcan interferencias en una instalación en particular.

Si este equipo causa interferencias perjudiciales en la radio o televisión, lo cual puede comprobarse encendiéndolo y apagándolo, se recomienda al usuario que intente corregir la interferencia mediante una o más de las siguientes medidas:

- Reorientar o reubicar la antena receptora.
- Aumentar la separación entre el equipo y el receptor
- Conectar el equipo a un tomacorriente en un circuito diferente de aquel al que está conectado el receptor.
- Consulte al distribuidor o a un técnico de radio / TV con experiencia para obtener ayuda.

Este dispositivo cumple con la parte 15 de las Normas de la FCC.

Para obtener más información, vaya a

<http://transition.fcc.gov/oet/rfsafety/rf-faqs.html>.

Alerta FCC

Cualquier cambio o modificación a este producto que no estén aprobados expresamente por el fabricante podrían invalidar la autoridad del usuario para operar el equipo y garantías de cualquier seguridad o el rendimiento, y podría resultar en violación de la Sección 15 de las Normas de la FCC.

Este dispositivo cumple con la Parte 15 de las Normas de la FCC. La operación está sujeta a las dos condiciones siguientes: (1) este dispositivo no puede causar interferencias perjudiciales y (2) este dispositivo debe aceptar cualquier interferencia recibida, incluyendo interferencias que puedan causar un funcionamiento no deseado.

FR Déclaration Interférence Onde Radio Fédéral Communications Commission.

L'équipe a été vérifiée et trouvez OK avec les limites pour la classe B d'appareils digitales, conformément à la part 15 des Règlements FCC. Ces limites sont conçues pour fournir d'une protection raisonnable contre des interférences nocives dans une installation résidentielle. L'équipe produit, utilise et peut reprendre énergie d'onde de radio. Cependant nous ne pouvons pas garantir que cela peut se produire dans une installation particulière.

Si l'équipe cause des interférences nocives à la réception de radio ou TV, normalement en allumant et en éteignant l'équipe, l'utilisateur doit essayer d'ajuster l'interférence en suivant les suivantes mesures:

- Orienter ou replacer l'antenne.
- Augmentant la séparation entre l'équipe et le récepteur.
- Connecter l'équipe dans un circuit différent à lequel le récepteur est connecté.
- Consultez un technicien de radio/TV.

Ces appareils digitaux sont conformes à la part 15 des règlements FCC.

Pour plus d'information, allez sur le site

<http://transition.fcc.gov/oet/rfsafety/rf-faqs.html>.

FCC Avertissement

Tous les changements ou modifications sur ce produit sans acceptation explicite par le fabricant peut annuler l'autorité de l'utilisateur à opérer l'équipe et tous les assurances de Sécurité ou Réalisation, et peut donner comme résultat la violation de la part 15 des Règlements FCC.

Ces appareils digitaux sont conformes à la part 15 des Règlements FCC. Opération est sujet aux suivantes deux conditions: (1) ce produit est possible qu'il ne produise pas des interférences nocives, et (2) ce produit doit accepter tous les interférences reçus, y compris les interférences qui causent un dysfonctionnement.

MAINTENANCE / MANTENIMIENTO / ENTRETIEN

ENG Clean your unit with a soft cloth moistened only with mild soap and water. Stronger cleaning agents, such as benzene, thinner or similar materials can damage the surface of the unit.

SPA Limpie la unidad con un paño suave humedecido con jabón y agua. Productos de limpieza fuertes, tales como benceno, disolventes o materiales similares pueden dañar la superficie de la unidad.

FR Utilisez un tissu doux et lessive neutre pour nettoyer ce produit. Lessive forte de la sorte de benzène, diluant ou lessive semblable peut endommager la surface de l'appareil.

MAINTENANCE / MANTENIMIENTO / ENTRETIEN

| PROBLEM | SOLUTION | PROBLEMA | SOLUCION | PROBLÈME | SOLUTION |
|--|--|---|--|----------|----------|
| Unable to pair with a Bluetooth device | <ol style="list-style-type: none"> 1. Make sure the power has been turned ON. 2. Make sure the Bluetooth Device is within the operating distance. 3. Make sure that your Bluetooth Device has been enabled. 4. When you power ON the speaker, it will automatically link with the last previously paired Bluetooth device if the device is still within range (approx. 20 feet). To pair with a different device you must turn off Bluetooth capability on the already paired device, or take it out of range. 5. If your device does not auto-link when within range, re-pair the device. To do so, first delete the iBT16 from your Bluetooth devices menu. Move the Power OFF/Bluetooth/Aux Switch on the unit to the Bluetooth position (center) to begin pairing (see page 4 for pairing details). | <p>Imposible vincular con dispositivo</p> <ol style="list-style-type: none"> 1. Asegúrese de que los dispositivos están en ON. 2. Asegúrese de que el dispositivo Bluetooth está dentro de la distancia de funcionamiento. 3. Asegúrese de que el dispositivo Bluetooth se ha habilitado (posición visible). 4. Cuando se enciende el altavoz, se enlazará automáticamente con el último dispositivo Bluetooth emparejado anteriormente si el dispositivo se encuentra todavía dentro del alcance (aproximadamente 20 pies). Para vincular con un dispositivo diferente debe desactivar la función de Bluetooth en el dispositivo ya emparejado, o llevarlo fuera del alcance. 5. Si el dispositivo no se auto-enlaza cuando esté dentro del alcance, volver a emparejar el dispositivo. Para ello, primero elimine "amuse baton" de su menú de dispositivos Bluetooth. Posteriormente vuelva a vincularlo siguiendo los pasos de "Vinculación inicial del dispositivo Bluetooth". | <p>Imposible vincular con dispositivo</p> <ol style="list-style-type: none"> 1. Assurez-vous que l'appareil Bluetooth est allumé. 2. Assurez-vous que l'appareil Bluetooth est en porté. 3. Assurez-vous que l'appareil Bluetooth a été activé. 4. Quand vous activez le haut-parleur, l'appareil connectera automatiquement avec le dernier appareil Bluetooth connecté s'il est encore en portée. Pour le connecter avec un autre appareil vous devez activer la capacité de votre Bluetooth sur l'appareil déjà connecté ou bien vous pouvez le mettre hors de portée. 5. Si votre appareil ne se connecte pas automatiquement, connectez à nouveau l'appareil. Pour réussir, supprimez l'"amuse baton" du menu de votre appareil Bluetooth. Voyez les détails "connecter les appareils" | | |
| I can pair the BTS with my Bluetooth device, but I cannot hear any music | <ol style="list-style-type: none"> 1. Turn up the volume on your Bluetooth Device. 2. Reset the BTS by turning OFF and ON again. 3. Unpair and re-pair again your Bluetooth Device. 4. Make sure that your Bluetooth device supports A2DP profile. | <p>El dispositivo se vincula pero no reproduce audio</p> <ol style="list-style-type: none"> 1. Suba el volumen del dispositivo Bluetooth. 2. Resetear el BTS apagándolo y volviendo a encender. 3. Desvincular y vincular de nuevo su dispositivo Bluetooth. 4. Asegúrese de que su dispositivo Bluetooth es compatible con el perfil A2DP. | <p>Je peux connecter le BTS avec mon appareil Bluetooth mais je ne peux pas écouter de la musique.</p> <ol style="list-style-type: none"> 1. Augmentez le volume de votre appareil Bluetooth. 2. Reset le BTS. 3. Débranchez et connectez à nouveau votre appareil Bluetooth. 4. Assurez-vous que l'appareil Bluetooth support A2DP profile. | | |
| Sound is distorted | <ol style="list-style-type: none"> 1. Turn down the volume on the Bluetooth device. | <p>Sonido distorsionado</p> <p>Baje el volumen de su dispositivo bluetooth.</p> | <p>Le son est déformé.</p> <ol style="list-style-type: none"> 1. Baissez le son de votre appareil Bluetooth. | | |

Asistencia técnica:
 Technical assistance:
 Assistance technique:

technicalservice@speho.com



Distribuido por:
 Distributed by:
 Distribue par:

ENG

LUMINAIRE INSTALLATION

SPA

INSTALACION DE LA LUMINARIA

FR

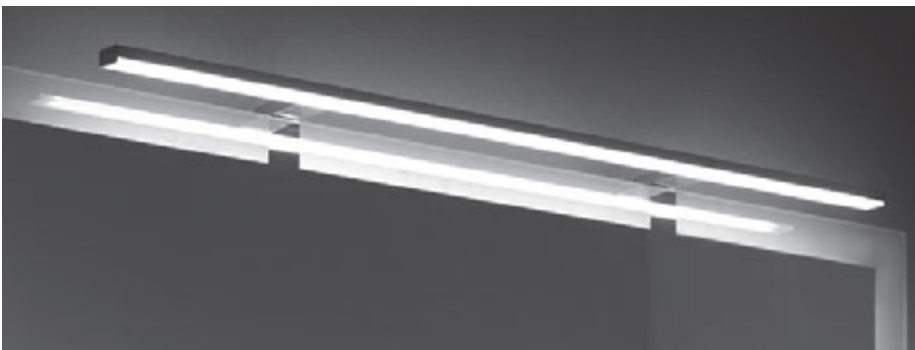
INSTALLATION DU LUMINAIRE

ESTHER S3

IRENE S3

ESTHER S3 Biled

IRENE S3 Biled



Required Items

Material necesario

Matériel requis

ENG

SPA

FR



TAPE RULE

Cinta métrica

Règle de bande



LEVEL

Nivel

Niveau à bulle



PHILIPS & FLATHEAD SCREWDRIVER
Destornilladores de cabeza plana y Philips
Tournevis à tête plate et philips



ELECTRIC SCREWDRIVER
Atornillador eléctrico
Tournevis sans fil



2 PEOPLE NEEDED
Se necesitan 2 personas
2 personnes nécessaires



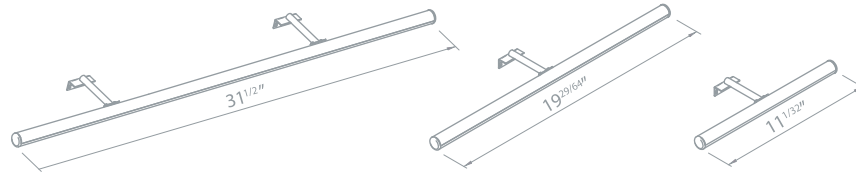
ENG Always turn off the power before starting any mirror connections. Turn on when connection is finished.

SPA Corte la corriente siempre antes de empezar la conexión del espejo. Vuelva a conectarla cuando finalice la instalación.

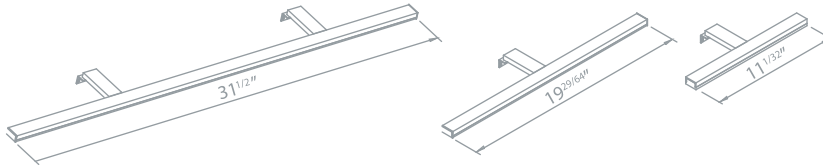
FR Coupez l'alimentation avant d'entreprendre les branchements du miroir. Remettez-la en marche une fois l'installation terminée.

Measures
Medidas
Mesures

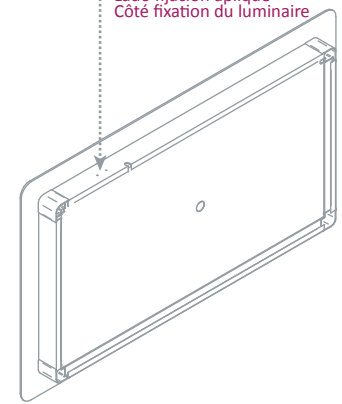
IRENE



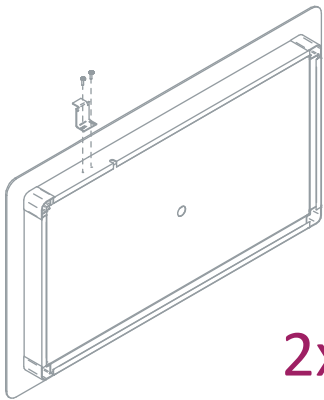
ESTHER



Luminaire installation side
Lado fijación aplicue
Côté fixation du luminaire



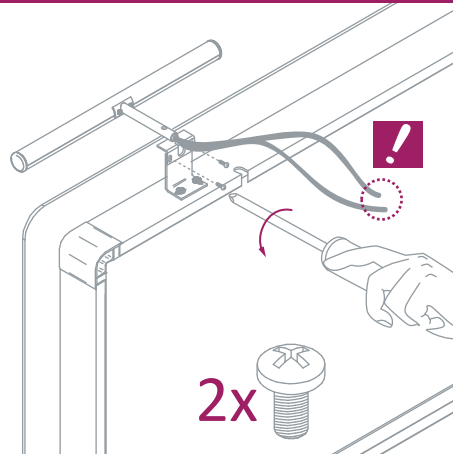
1 Place luminaire bracket
Colocar el alzador de la luminaria
Placez le support de la luminaria



2x



2 Fix the luminaire
Fijar la luminaria
Fixer la luminaria

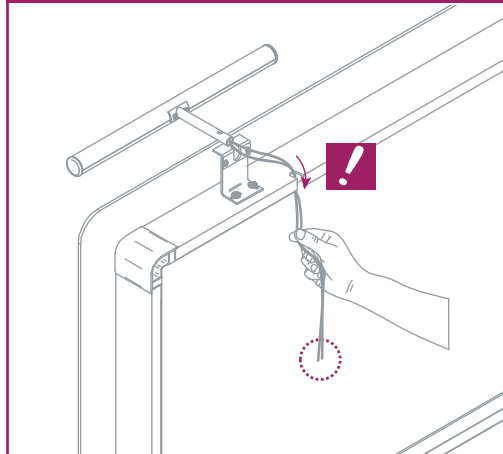


2x



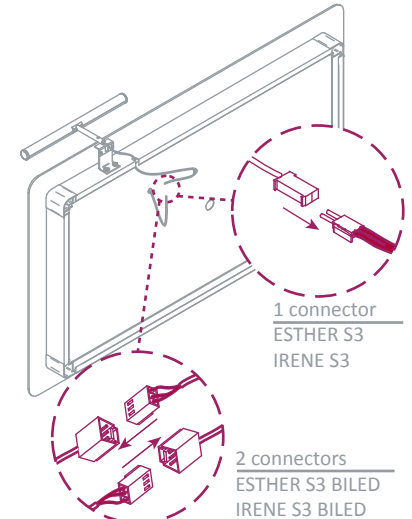
ENG See connection step.
SPA Ver paso de conexión.
FR Cf. phase de connexion.

3 Pass the cable
Pasar el cable
Introduire le câble



ENG Pass the cable through the profile until inside the frame.
SPA Pasar el cable por los mecanizados del perfil hasta el interior del marco.
FR Introduire le câble dans les orifices du profil à l'intérieur du cadre.

4 Connection
Conexión
Connexion



1 connector
ESTHER S3
IRENE S3

2 connectors
ESTHER S3 BILED
IRENE S3 BILED



Asistencia técnica:
Technical assistance:
Assistance technique:

technicalservice@speho.com



Distribuido por:
Distributed by:
Distribue par:

ENG

LUMINAIRE INSTALLATION

SPA

INSTALACION DE LA LUMINARIA

FR

INSTALLATION DU LUMINAIRE

ANGELA S2



Required Items

Material
necesario

Matériel
requis

ENG



TAPE RULE

Cinta métrica

Règle de
bande

SPA

FR



LEVEL

Nivel

Niveau à
bulle



ELECTRIC
SCREWDRIVER
Atornillador
eléctrico
Tournevis
sans fil



2 PEOPLE
NEEDED
Se necesitan
2 personas
nécessaires



ENG Always turn off the power before starting any mirror connections. Turn on when connection is finished.

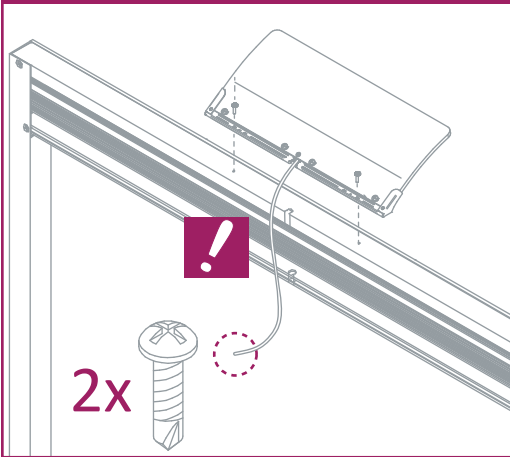
SPA Corte la corriente siempre antes de empezar la conexión del espejo. Vuelva a conectarla cuando finalice la instalación.

FR Coupez l'alimentation avant d'entreprendre les branchements du miroir. Remettez-la en marche une fois l'installation terminée.

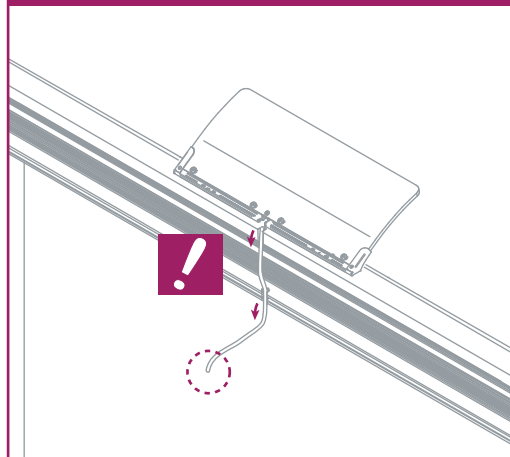
Luminaire installation side
Lado fijación aplique
Côté fixation du luminaire



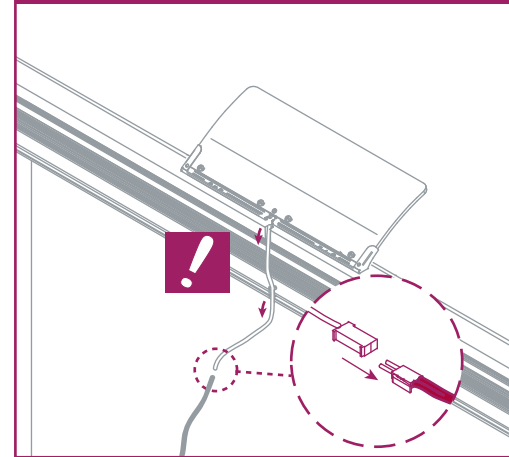
1 Place luminaire
Colocar la luminaria
Placez la luminaire



2 Pass the cable
Pasar el cable
Introduire le câble



3 Connection
Conexión
Connexion



ENG See connection step.
SPA Ver paso de conexión.
FR Cf. phase de connexion.

ENG Pass the cable through the profile until inside the frame.
SPA Pasar el cable por los mecanizados del perfil hasta el interior del marco.
FR Introduire le câble dans les orifices du profil à l'intérieur du cadre.



Asistencia técnica:
Technical assistance:
Assistance technique:

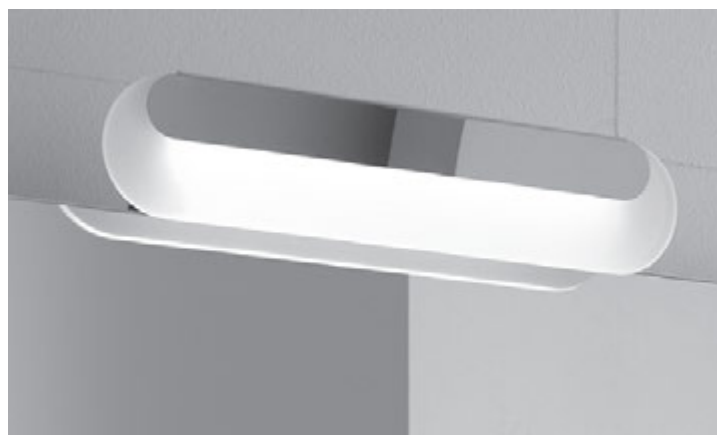
technicalservice@speho.com



Distribuido por:
Distributed by:
Distribue par:

ENG LUMINAIRE INSTALLATION
SPA INSTALACION DE LA LUMINARIA
FR INSTALLATION DU LUMINAIRE

KRISTIN



Required Items

Material necesario

Matériel requis

ENG

SPA

FR



TAPE RULE

Cinta métrica

Règle de bande



LEVEL

Nivel

Niveau à bulle



PHILIPS & FLATHEAD SCREWDRIVER
Destornilladores de cabeza plana y Philips
Tournevis à tête plate et philips



PLIERS

Alicates

Pince



HEX KEY

Llave allen

Clé allen



ELECTRIC SCREWDRIVER
Atornillador eléctrico
Tournevis sans fil



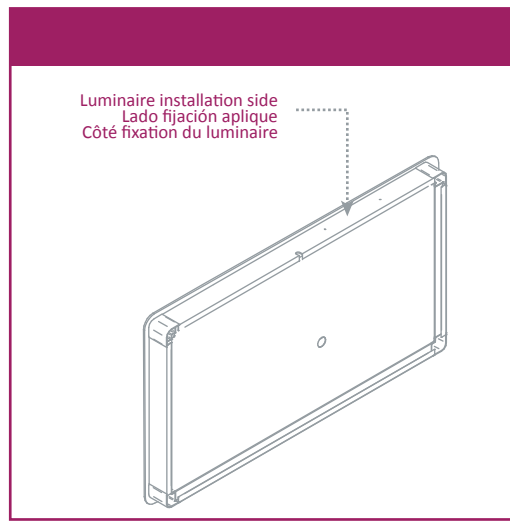
2 PEOPLE NEEDED
Se necesitan 2 personas
2 personnes nécessaires



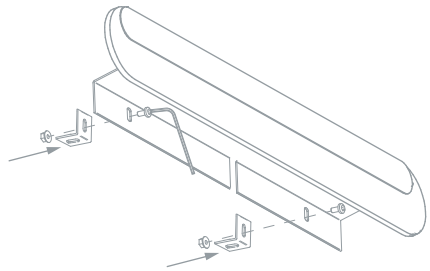
ENG Always turn off the power before starting any mirror connections. Turn on when connection is finished.

SPA Corte la corriente siempre antes de empezar la conexión del espejo. Vuelva a conectarla cuando finalice la instalación.

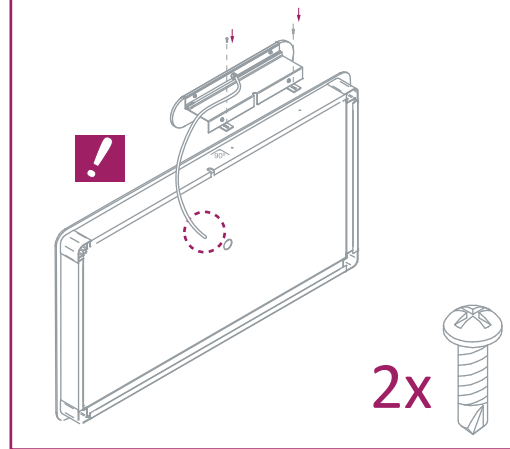
FR Coupez l'alimentation avant d'entreprendre les branchements du miroir. Remettez-la en marche une fois l'installation terminée.



1 Mount brackets in the luminaire
Montar las escuadras en la luminaria
Monter les crochets sur le luminaire

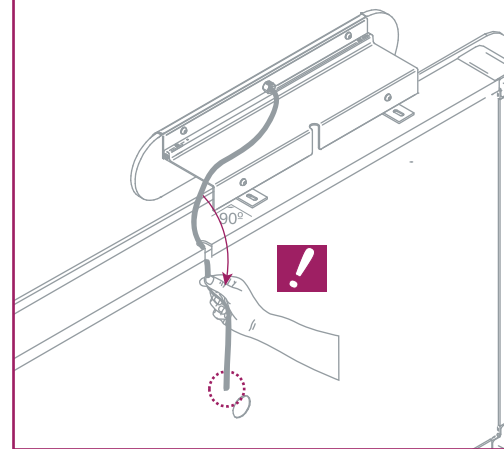


2 Fix the luminaire
Fijar la luminaria
Fixer la luminaria



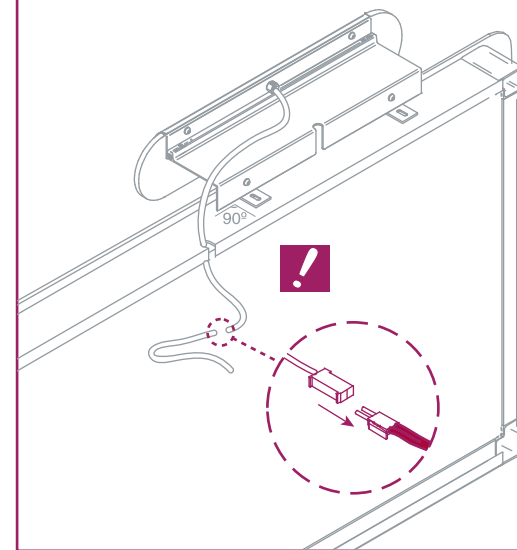
ENG ! See connection step.
SPA Ver paso de conexión.
FR Cf. phase de connexion.

3 Pass the cable
Pasar el cable
Introduire le câble



ENG ! Pass the cable through the profile until inside the frame.
SPA Pasar el cable por los mecanizados del perfil hasta el interior del marco.
FR Introduire le câble dans les orifices du profil à l'intérieur du cadre.

4 Connection
Conexión
Connexion



Asistencia técnica:
Technical assistance:
Assistance technique:

technicalservice@speho.com



Distribuido por:
Distributed by:
Distribue par:

ENG

LUMINAIRE INSTALLATION

SPA

INSTALACION DE LA LUMINARIA

FR

INSTALLATION DU LUMINAIRE

ESTHER S1



Required Items

Material necesario

Matériel requis

ENG



TAPE RULE

Cinta métrica

Règle de bande

SPA



LEVEL

Nivel

Niveau à bulle

FR



PHILIPS & FLATHEAD SCREWDRIVER
Destornilladores de cabeza plana y Philips
Tournevis à tête plate et philips



PLIERS

Alicates

Pince



ADJUSTABLE SPANNER

Llave inglesa

Clé à molette



2 PEOPLE NEEDED
Se necesitan 2 personas
2 personnes nécessaires

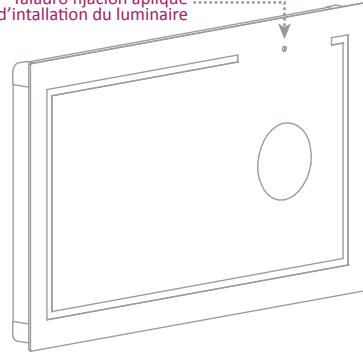


ENG -Always turn off the power before starting any mirror connections. Turn on when connection is finished.

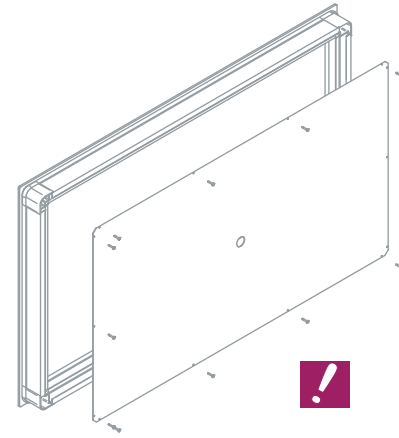
SPA -Corte la corriente siempre antes de empezar la conexión del espejo. Vuelva a conectarla cuando finalice la instalación.

FR -Coupez l'alimentation avant d'entreprendre les branchements du miroir. Remettez-la en marche une fois l'installation terminée.

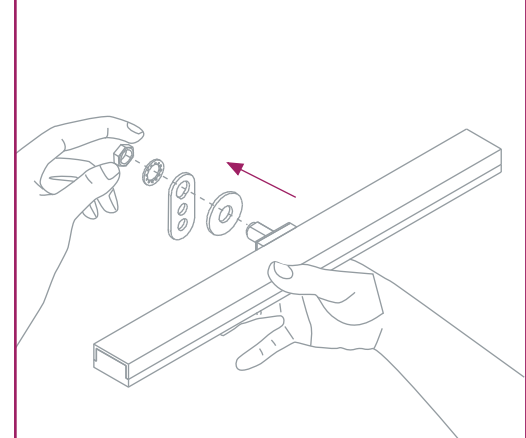
Luminaire installation drill
Taladro fijación aplique
Trou d'installation du luminaire



1 Remove the backside cover
Retirar la cubierta trasera
Retirez le couvercle arrière



2 Remove the pieces of the luminaire
Desmontar las piezas de la luminaria
Retirer les parties du luminaire

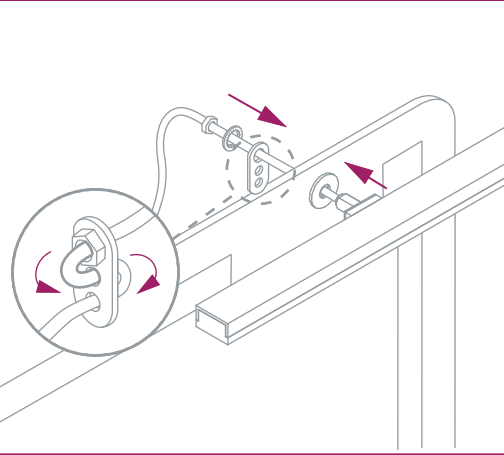


ENG 4 Remove the back cover to make connections.

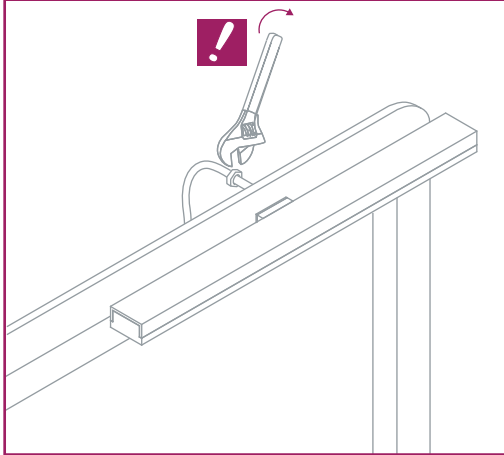
SPA Retirar la cubierta trasera para realizar las conexiones.

FR Retirez le couvercle arrière pour établir des connexions.

3 Pass the cable
Pasar el cable
Introduire le câble



4 Fix the luminaire
Fijar la luminaria
Fixer la luminaria

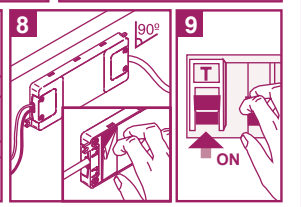
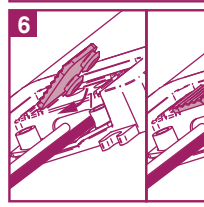
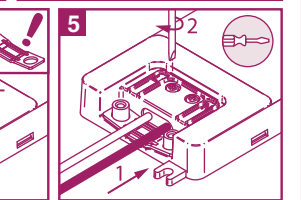
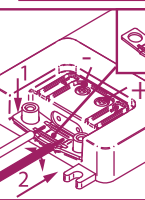
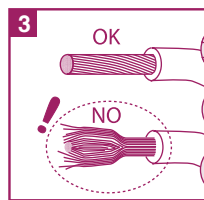
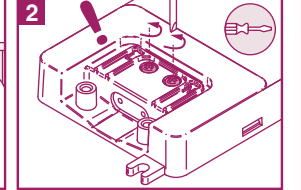
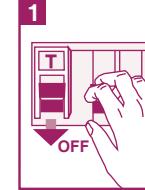
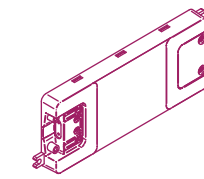
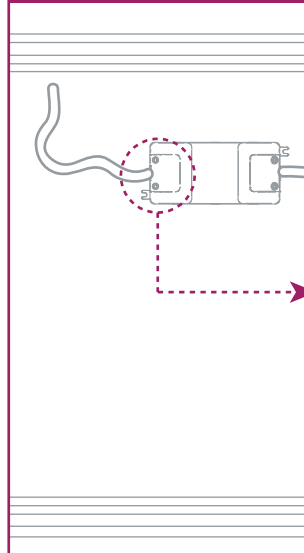


ENG ! Do not apply excessive pressure installing the luminaire.

SPA No ejercer excesiva presión al fijar el aplique.

FR Ne pas trop serrer la vis.

5 Connection
Conexión
Connexion



Asistencia técnica:
Technical assistance:
Assistance technique:

technicalservice@speho.com



Distribuido por:
Distributed by:
Distribue par:

ENG

LUMINAIRE INSTALLATION

SPA

INSTALACION DE LA LUMINARIA

FR

INSTALLATION DU LUMINAIRE

Installation Bracket

Required Items

Material
necesario

Matériel
requis

ENG



TAPE RULE

Cinta métrica

SPA

Règle de
bande

FR



LEVEL

Nivel

Niveau à
bulle



PHILIPS &
FLATHEAD
SCREWDRIVER
Destornilladores
de cabeza plana
y Philips
Tournevis à tête
plate et philips



ELECTRIC
SCREWDRIVER
Atornillador
eléctrico
Tournevis
sans fil



2 PEOPLE
NEEDED
Se necesitan
2 personas
2 personnes
nécessaires

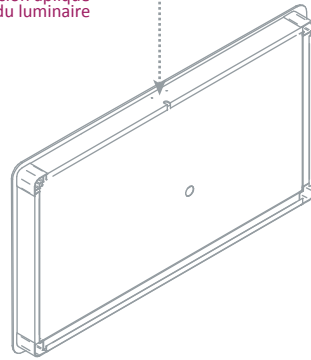


ENG · Always turn off the power before starting any mirror connections. Turn on when connection is finished.

SPA · Corte la corriente siempre antes de empezar la conexión del espejo. Vuelva a conectarla cuando finalice la instalación.

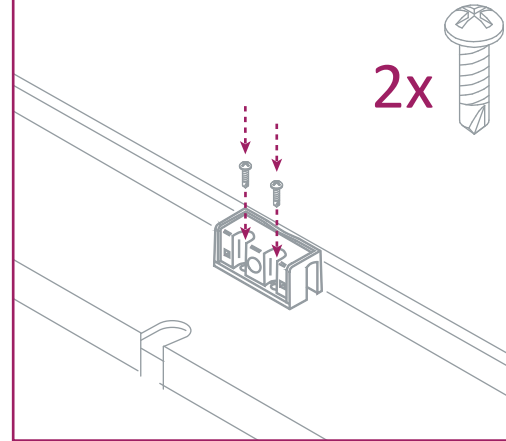
FR · Coupez l'alimentation avant d'entreprendre les branchements du miroir. Remettez-la en marche une fois l'installation terminée.

Luminaire installation side
Lado fijación aplique
Côté fixation du luminaire

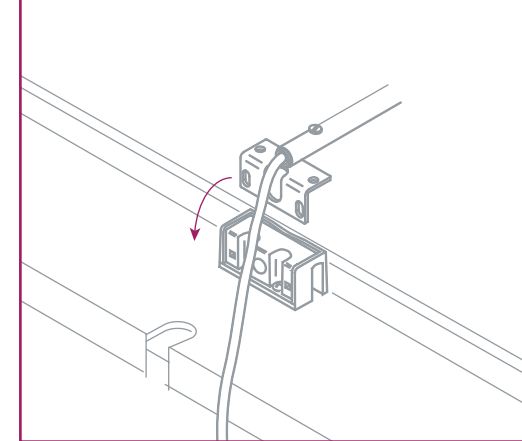


1 Mount brackets
Montar los soportes
Monter les pièces

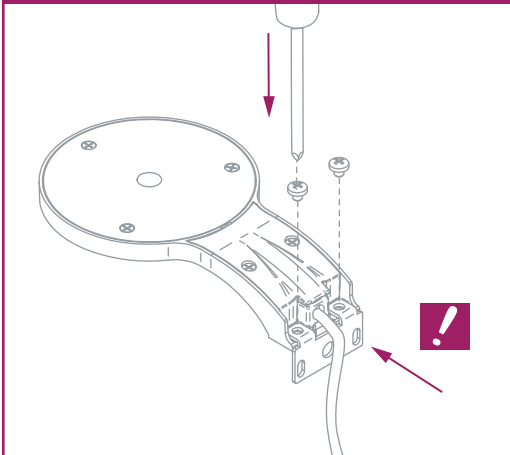
2x



2

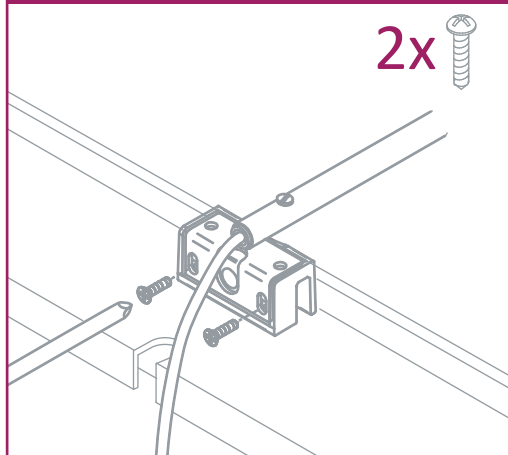


2* Versions
Versiones
Versions

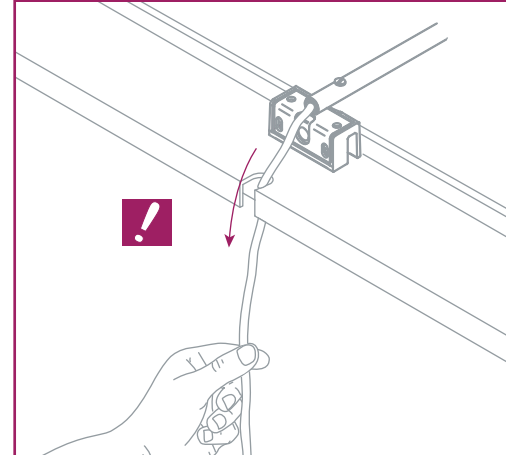


3 Fix the luminaire's arm
Fijar el brazo de la luminaria
Fixer le bras du luminaire

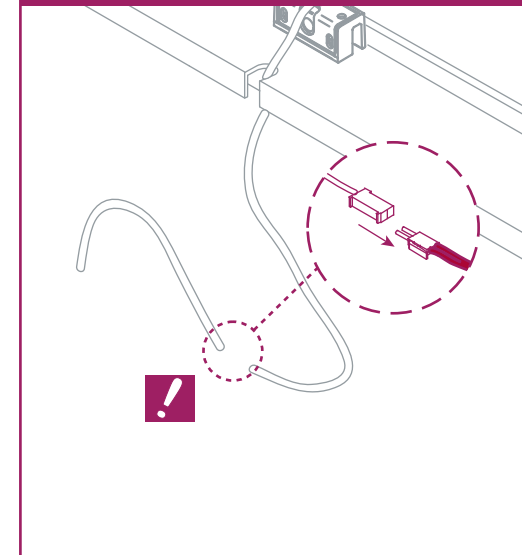
2x




4 Pass the cable
Pasar el cable
Introduire le câble




4 Connection
Conexión
Connexion



ENG  Some luminaires are required to fix a bracket before continue the installation.

SPA En algunas luminarias se necesita instalar una escuadra antes de continuar con la instalación.

FR Dans le cas de certains luminaires, nous avons besoin d'une équerre avant de poursuivre avec l'installation.

ENG  Pass the cable through the profile until inside the frame.

SPA Pasar el cable por los mecanizados del perfil hasta el interior del marco.

FR Introduire le câble dans les orifices du profil à l'intérieur du cadre.



Asistencia técnica:
Technical assistance:
Assistance technique:

technicalservice@speho.com



Distribuido por:
Distributed by:
Distribue par:

ENG

LUMINAIRE INSTALLATION

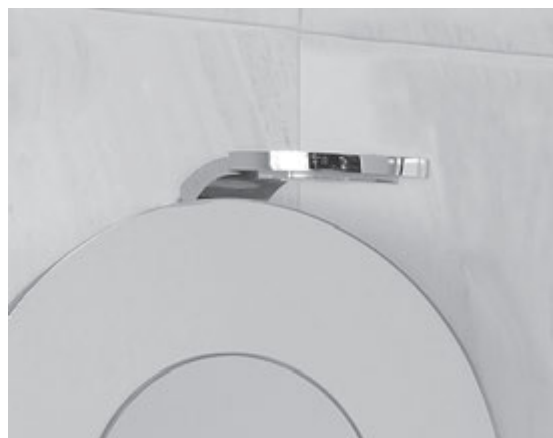
SPA

INSTALACION DE LA LUMINARIA

FR

INSTALLATION DU LUMINAIRE

SARA S2



Required Items

Material
necesario

Matériel
requis

ENG

SPA

FR



TAPE RULE

Cinta métrica

Règle de
bande



LEVEL

Nivel

Niveau à
bulle



ELECTRIC
SCREWDRIVER
Atornillador
eléctrico
Tournevis
sans fil



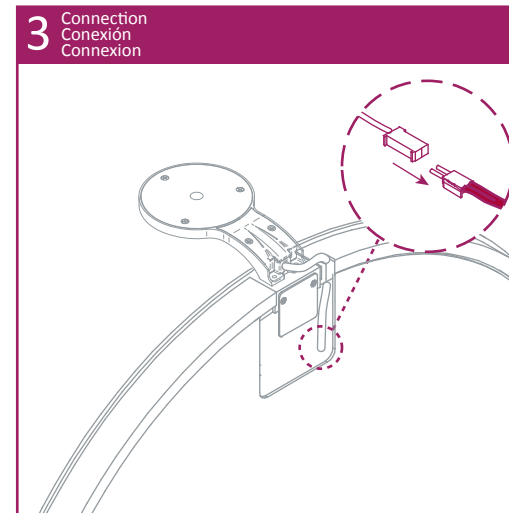
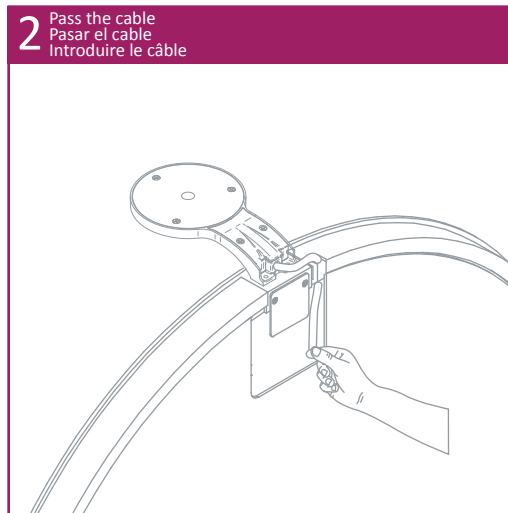
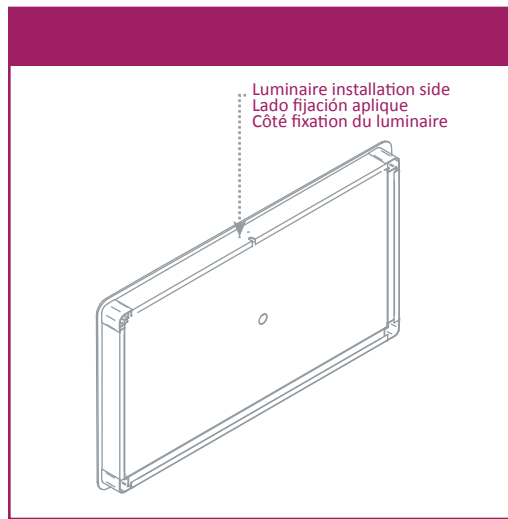
2 PEOPLE
NEEDED
Se necesitan
2 personas
nécessaires



ENG · Always turn off the power before starting any mirror connections. Turn on when connection is finished.

SPA · Corte la corriente siempre antes de empezar la conexión del espejo. Vuelva a conectarla cuando finalice la instalación.

FR · Coupez l'alimentation avant d'entreprendre les branchements du miroir. Remettez-la en marche une fois l'installation terminée.



ENG ! See connection step.
SPA Ver paso de conexión.
FR Cf. phase de connexion.

ENG ! Pass the cable through the profile until inside the frame.
SPA Pasar el cable por los mecanizados del perfil hasta el interior del marco.
FR Introduire le câble dans les orifices du profil à l'intérieur du cadre.



Asistencia técnica:
Technical assistance:
Assistance technique:

technicalservice@speho.com



Distribuido por:
Distributed by:
Distribue par:

ENG

LUMINAIRE INSTALLATION

SPA

INSTALACION DE LA LUMINARIA

FR

INSTALLATION DU LUMINAIRE

ESTHER S2



Required Items

Material necesario

Matériel requis

ENG

SPA

FR



TAPE RULE

Cinta métrica

Règle de bande



LEVEL

Nivel

Niveau à bulle



ELECTRIC SCREWDRIVER
Atornillador eléctrico
Tournevis sans fil



2 PEOPLE NEEDED
Se necesitan 2 personas
2 personnes nécessaires

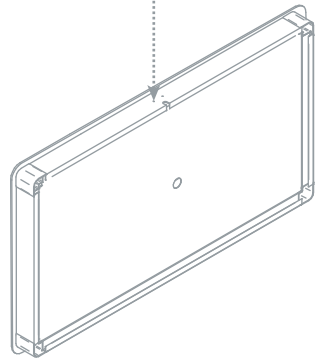


ENG Always turn off the power before starting any mirror connections. Turn on when connection is finished.

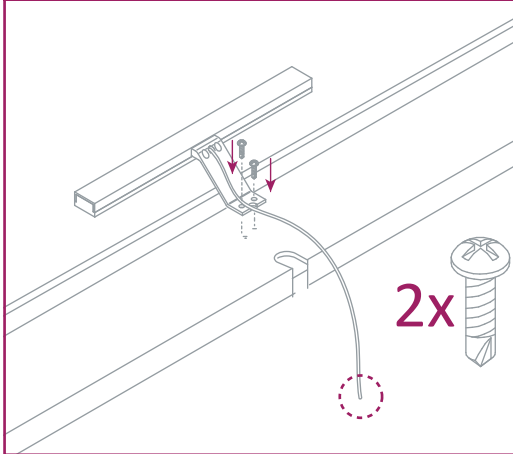
SPA Corte la corriente siempre antes de empezar la conexión del espejo. Vuelva a conectarla cuando finalice la instalación.

FR Coupez l'alimentation avant d'entreprendre les branchements du miroir. Remettez-la en marche une fois l'installation terminée.

Luminaire installation side
Lado fijación aplique
Côté fixation du luminaire

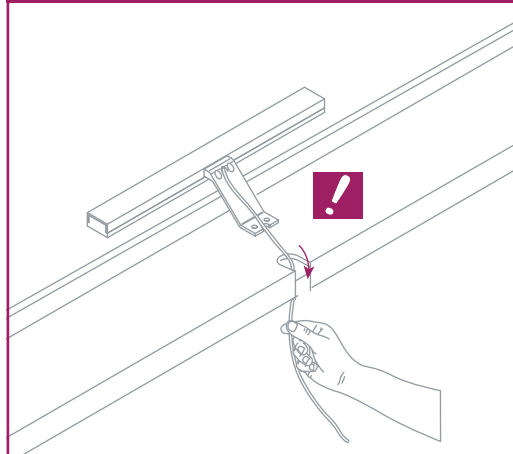


1 Place luminaire
Colocar la luminaria
Placez la luminaria



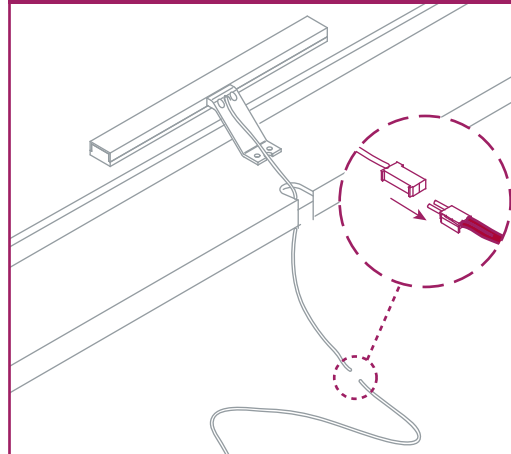
ENG See connection step.
SPA Ver paso de conexión.
FR Cf. phase de connexion.

2 Pass the cable
Pasar el cable
Introduire le câble



ENG Pass the cable through the profile until inside the frame.
SPA Pasar el cable por los mecanizados del perfil hasta el interior del marco.
FR Introduire le câble dans les orifices du profil à l'intérieur du cadre.

3 Connection
Conexión
Connexion

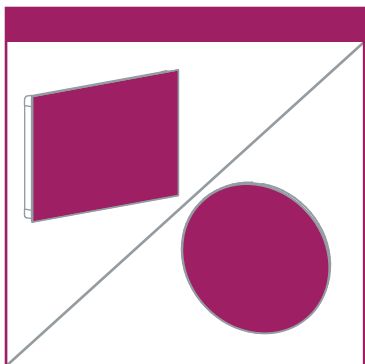


Asistencia técnica:
Technical assistance:
Assistance technique:

technicalservice@spaho.com



Distribuido por:
Distributed by:
Distribue par:



ENG MIRRORS

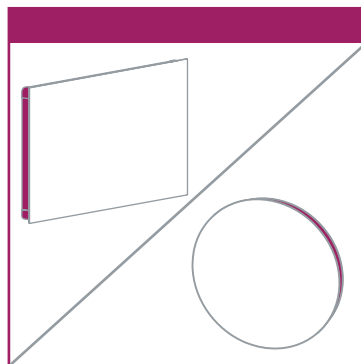
For mirror cleaning, use a product specifically for this function as liquid household crystal cleaner. After applying, dry the mirror with a dry cloth.

SPA ESPEJOS

Para la limpieza de cristales, use un producto específico para esta función como líquidos limpiacristales para el hogar. Después de aplicarlo, seque el cristal con un trapo seco.

FR MIROIRS

Pour le nettoyage des vitres, utiliser un produit spécifiquement pour cette fonction comme détergent liquide pour miroirs. Après application, essuyez-la avec un chiffon sec.



ENG FRAMES

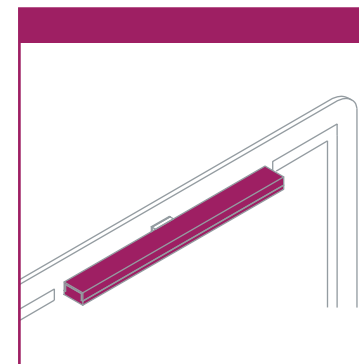
For cleaning wood and aluminum frames, use a dry or damp cloth (with no cleaning products) if the stain persists. If there are integrated devices in the frame, wipe them with extreme care.

SPA MARCOS

Para la limpieza de marcos de aluminio y madera, use un paño seco o húmedo (sin productos de limpieza) en caso de que la mancha persista. En caso de dispositivos integrados en el marco, límpielos con extremo cuidado.

FR CADRES

Pour le nettoyage des cadres en aluminium, utiliser un chiffon sec ou humide (pas de produits de nettoyage) si la tache persiste. Dans le cas de dispositif intégrés dans le cadre, les essuyer avec un soin extrême.



ENG LUMINAIRES

For luminaires cleaning, use a dry or damp cloth (with no cleaning products) if the stain persists, wipe it with extreme care.

SPA LUMINARIAS

Para la limpieza de luminarias, use un paño seco o húmedo (sin productos de limpieza) en caso de que la mancha persista, y frótelos con extremo cuidado.

FR LUMINAIRES

Pour le nettoyage des luminaires, utilisez un chiffon sec ou humide (pas de produits de nettoyage) si la tache persiste, frottez et avec un soin extrême.

RECYCLING
RECICLAJE
RECYCLAGE



From SPEHO Illuminated mirrors we believe that recycling all our components is very important, so please deposit all those components that are going to be disposed, in a recycling point destined to such components.

THANKS

Desde SPEHO Illuminated mirrors consideramos que el reciclaje de nuestros componentes es importante, por lo que rogamos que todos los que vayan a ser desechados, se depositen en un punto de reciclaje destinado a ese tipo de componentes.

MUCHAS GRACIAS

De SPEHO Illuminated mirrors ont considères que le recyclage de nos composants est important, alors s'il vous plaît ceux que vont être éliminés, soient déposés dans un recyclage destiné à ces composants.

MERCI BEAUCOUP

ENG WARRANTY GENERAL CONDITIONS

SPA CONDICIONES GENERALES DE LA GARANTÍA

FR CONDITIONS GÉNÉRALES DE GARANTIE

ENG

1. All EBIR USA products are warranted for 24 months from the date of invoice. Any product can be returned by the customer within the first 15 days of receipt.

2. The warranty does not cover defects caused by wear and tear, improper installation, improper adjustment, dirt, inadequate transportation, misuse, negligence or accident.

3. This warranty is valid only when the mirror is installed following the instructions sheet and label indications. If there is not an instructions sheet, please contact our technical service before starting the installation.

4. This product is not guaranteed when there is any evidence that it has been tampered with persons outside our company.

5. In case of malfunction, it is necessary to provide us with the reference information displayed on the label of the product (OT Work Order) and item description, the units affected and the reasons for the reclamation.

If the material can not be retrieved by the client and returned to Ebir USA, will be necessary to reach an agreement between them to handle the claim.

Complaints will be answered to within 48 hours by our customer service.

6. For technical support contact us through your store or online at **technicalservice@speho.com**, within 48 hours our service technicians will contact you. Do not return the product at the store where you bought it, contact us at **technicalservice@speho.com**

7. For information about our spare parts, please consult our material safety data sheet or visit our website.

www.usailluminatedmirrors.com

8. Some states or provinces do not allow limitations on the duration of a warranty or the exclusion or limitation of a particular, incidental or consequential damages, so these limitations and exclusions may not apply to you. This warranty gives you specific rights in addition to those that may vary depending on the state or province to which it belongs.

SPA

1. Todos los productos EBIR USA tienen una garantía de 24 meses a partir de la fecha de factura. Cualquier producto puede ser devuelto por el cliente dentro de los primeros 15 días desde su recepción.

2. La garantía no cubre defectos causados por desgaste o rotura, impropia instalación, ajuste incorrecto, suciedad, transporte inadecuado, uso erróneo, negligencia o accidente.

3. Esta garantía tiene validez siempre que se instale el espejo siguiendo las indicaciones de la hoja de instrucciones del producto y de la etiqueta. En caso de no tener ninguna hoja de instrucciones, póngase en contacto con nuestro servicio técnico antes de empezar la instalación.

4. Este producto perderá su garantía en caso de que se evidencie manipulación del mismo por parte de personal ajeno a la compañía.

5. En caso de mal funcionamiento de cualquier producto, es necesario nos comuniquen la referencia que aparece en la etiqueta del producto (O.T.), descripción del producto, unidades afectadas y los motivos de la reclamación.

Si el material no puede ser recuperada por el cliente y devuelto a Ebir USA, será necesario llegar a un acuerdo entre ellos para gestionar la demanda. Las quejas serán respondidas en 48 horas por nuestro servicio de atención al cliente.

6. Para asistencia técnica, póngase en contacto con su punto de venta o hágalo a través del correo **technicalservice@speho.com** y en un plazo de 48h nuestros responsables del servicio técnico se pondrán en contacto con usted. No es necesario devolver el producto a la tienda donde lo compró sino que debe contactar con el servicio técnico **technicalservice@speho.com**

7. Para obtener información sobre nuestras piezas de repuesto, consulte nuestra hoja de seguridad o visite nuestra web.

www.usailluminatedmirrors.com

8. Algunos Estados o Provincias no permiten limitaciones en cuanto a la duración de una garantía o a la exclusión o limitación de daños particulares, incidentales o indirectos, por lo que estas limitaciones y exclusiones pueden no aplicar a su caso. Esta garantía le otorga ciertos derechos específicos además de aquellos que puedan variar dependiendo del Estado o Provincia a la que pertenezca.

FR

1. Ebir garantie les produits USA pour 24 mois dès la date de facture. Tout le produit peut être retourné par le client aux 15 premiers jours à compter dès sa réception.

2. La garantie ne couvre pas les dégâts par usure ou rupture, installation pas correcte, réglage pas correcte, saleté, de transport inadéquat, utilisation inapproprié, négligence ou accident.

3. Cette garantie sera valide seulement on réalise l'installation du miroir suivant les instructions indiqués aux Feuilles d'Installation du produit et de l'étiquette. Si vous n'avez pas aucune feuille d'installation, contactez avec notre service technique avant de commencer l'installation.

4. Ce produit perdra toute sa garantie dans le case on soit évidente la manipulation du même pour personnel qualifié.

5. Dans le cas d'un mauvais fonctionnement de n'importe quel produit, c'est nécessaire que vous nous notifiez la référence que vous trouverez à l'étiquette du produit (O.T.), description du produit, numéro d'unités affectés et les motifs de la réclamation.

Si la marchandise ne peut pas être récupérée par le client pour être retourné à Ebir, on devra accorder la gestion de cette demande. Les réclamations auront une réponse par notre Service à la clientèle dans les 48 h suivantes à sa réception.

6. Pour contacter avec notre service technique vous devez le faire par son boutique ou par internet à **technicalservice@speho.com** Dans un délai de 48h nos responsables du service technique vous contacterons. N'est pas nécessaire que vous retournez le produit à la boutique où vous l'achetez, vous devez contacter avec le service technicien **technicalservice@speho.com**

7. Pour information sur des consommables, consultez la Feuille d'Instructions ou bien visitez notre web.

www.usailluminatedmirrors.com

8. Quelques Etats ou Provinces ne permettent pas des limitations dans la garantie, l'exclusion ou limitation de dégâts particuliers, par des incidents ou indirects, par cela ces limitations et exclusions peuvent ne pas appliquer à leur cas. Cette garantie lui attribue quelques droits spécifiques aussi de ceux qui peuvent être modifiés selon l'Etat ou la Provence.

SPEHO

ILLUMINATED MIRRORS

ENG

THANKS FOR TRUSTING US. ENJOY YOUR PRODUCT

SPA

GRACIAS POR CONFIAR EN NOSOTROS. DISFRUTE DE SU PRODUCTO

FR

MERCI DE VOTRE CONFIANCE. PROFITEZ DE VOTRE PRODUIT