

# THIARA collection

Ambient lighting

# SPEHO

ILLUMINATED MIRRORS



Mirrors with "direct and indirect" light through a perimetral sandblasting, Frameless, and smoothly polished edges to create a "free-floating effect" on the wall.

Design that provides fluidity and distinction to the room, thanks to its shape and decorative lighting..

Espejos de luz "directa e indirecta" a través de un arenado perimetral. Sin marco, con cantos suavemente pulidos para crear un "efecto volado" sobre la pared

Diseño que proporciona fluidez y distinción a la estancia, gracias a su forma e iluminación decorativa.



CLASS II  
CLASE II

220-240V  
OPTIONAL 110V



POWERED BY  
SAMSUNG LED



MADE IN  
SPAIN

Standard sizes (mm)  
Dimensiones estándares (mm)

Specifications  
Especificaciones

Lighting System led strip 120leds/m  
Sistema de iluminación tira de led 120leds/m

Power 220-240V  
Potencia 220-240V

(Optional 110V)  
(Opcional 110V)

Color temperature 3000K  
Temperatura de color 3000K

| 4000K | 5700K  
| 4000K | 5700K

Distance of the sandblasting to the edge 10mm  
Distancia del arenado al borde 10mm

(Min 10mm)  
(Min 10mm)

Standard sandblasting width 15mm  
Ancho estándar del arenado 15mm

(Optional 10 - 30 mm)  
(Opcional 10 - 30 mm)

Glass 4 mm  
Luna de 4 mm

Extra  
Extras



Glow led strip.  
Tira led Glow.



Laser or backlit logo.  
Logo láser o retroiluminado.



Defogger.  
Antivaho.



Adjustable intensity.  
Intensidad regulable.



Integrated magnifying mirror.  
Espejo aumento integrado.



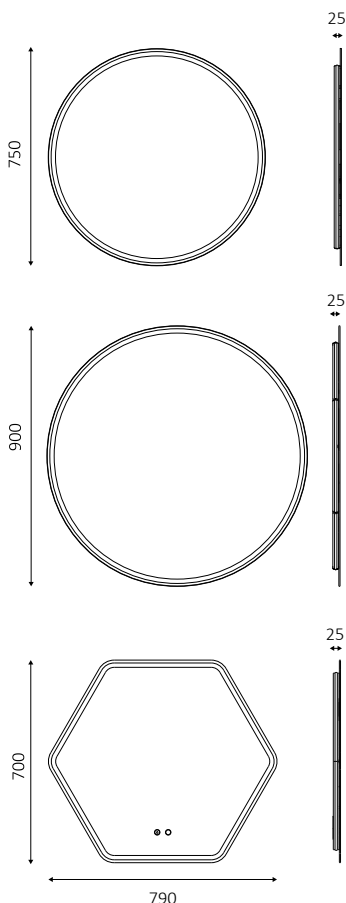
Adjustable CT  
TC regulable



Touch sensor.  
Sensor táctil.



Anticorrosive protection.  
Protección anticorrosión.



Up to 1200mm 90° edges.

Up to 1800mm rounded edges.

Please consult us for special sizes.

Dimensiones hasta 1200 mm. cantos 90°.

Hasta 1800 mm. cantos redondeados.

Consultar para medidas especiales.

